

Kulové podložky / kuželové pánve • odpovídající DIN 6319, nerez

23050.0716



Popis produktu

Kulové podložky / kuželové pánve se používají jako podložky pod šrouby k vyrovnávání nerovnoměrných povrchů.

Materiál

Kuželová pánev

- Nerez A4

Montáž

Kuželová pánev provedení D je pouze pro rovné kruhové otvory.
Pro oválné otvory se používá pouze provedení G.

Značení

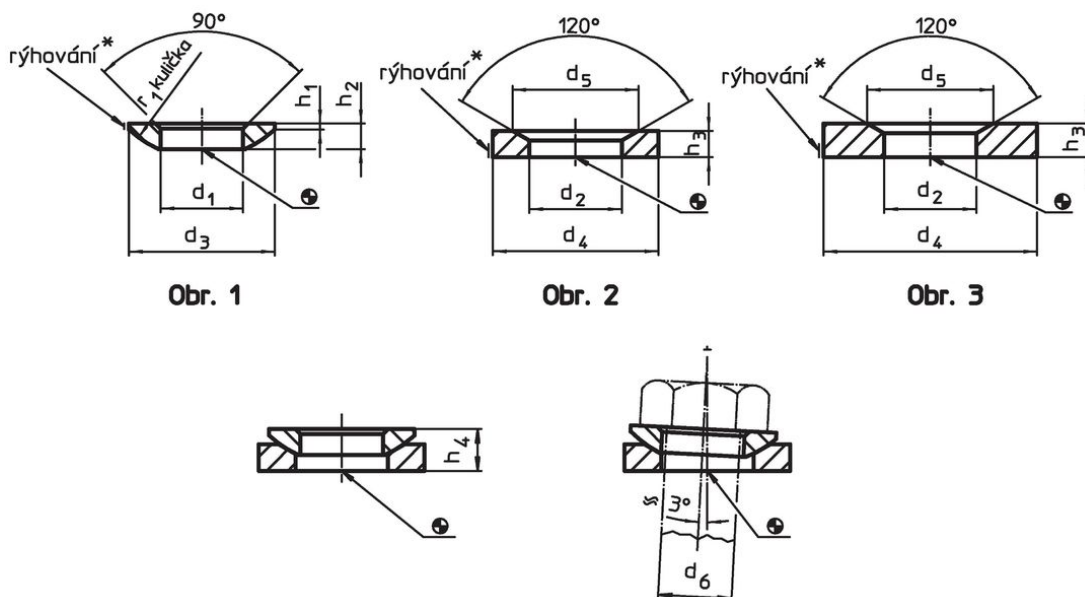
Provedení z nerez A4 se značením (rýhováním) dle obrázku.

Další informace

Další produkty

- Kulové podložky / kuželové pánve, DIN 6319
- Šestihranné matice, DIN 6330 (výška 1,5 d)

Výkres s rozměry



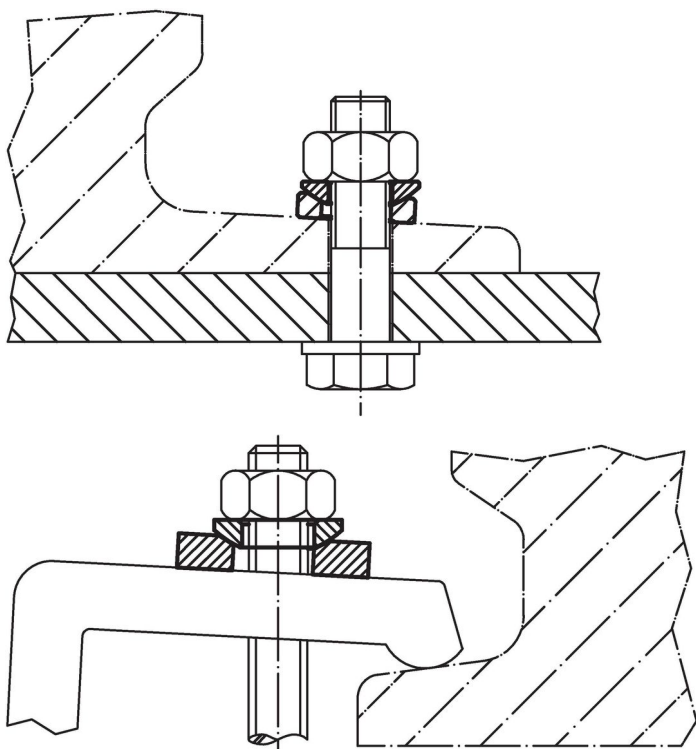
* Rýhování = značení materiálu pro provedení nerez A4

Informace pro objednání

d ₂ H13	Rozměry				Pro čep d ₆	Pro šrouby d ₆	Zatížitelnost při statickém zatížení max.	Kroucí moment pro šroubová spojení ¹⁾ max.	Obj. č.
	d ₄	d ₅	h ₃						
	[mm]	[mm]	[mm]	[mm]	[mm]				
kuželová pánev z nerezí, provedení G – obrázek 3, Nerez A4									
19	44	26	7	16	M16	45	135	66	23050.0716

¹⁾ Údaj kroucího momentu pro šrouby s normálním metrickým závitem, případně zohlednit předpětí, součinitel tření μ_{total} 0,14.

Příklad použití



Shoda

Vyhovuje RoHS

V souladu se směrnicí 2011/65/EU a směrnicí 2015/863.

Neobsahuje látky SVHC

Žádné látky SVHC s obsahem vyšším než 0,1% hm. - seznam SVHC k 23.01.2024.

Neobsahuje látky Proposition 65

Neobsahuje látky Proposition 65.
<https://www.P65Warnings.ca.gov/>

Bez konfliktních minerálů

Tento produkt neobsahuje žádné látky označené jako "konfliktní minerály" jako je tantal, cín, zlato nebo wolfram z Demokratické republiky Kongo nebo sousedních zemí.