

Kulové podložky / kuželové pánve • odpovídající DIN 6319, nerez

23050.0648



Popis produktu

Kulové podložky / kuželové pánve se používají jako podložky pod šrouby k vyrovnávání nerovnoměrných povrchů.

Materiál

Kulová podložka

- Nerez A4

Montáž

Kuželová pánev provedení D je pouze pro rovné kruhové otvory.
Pro oválné otvory se používá pouze provedení G.

Značení

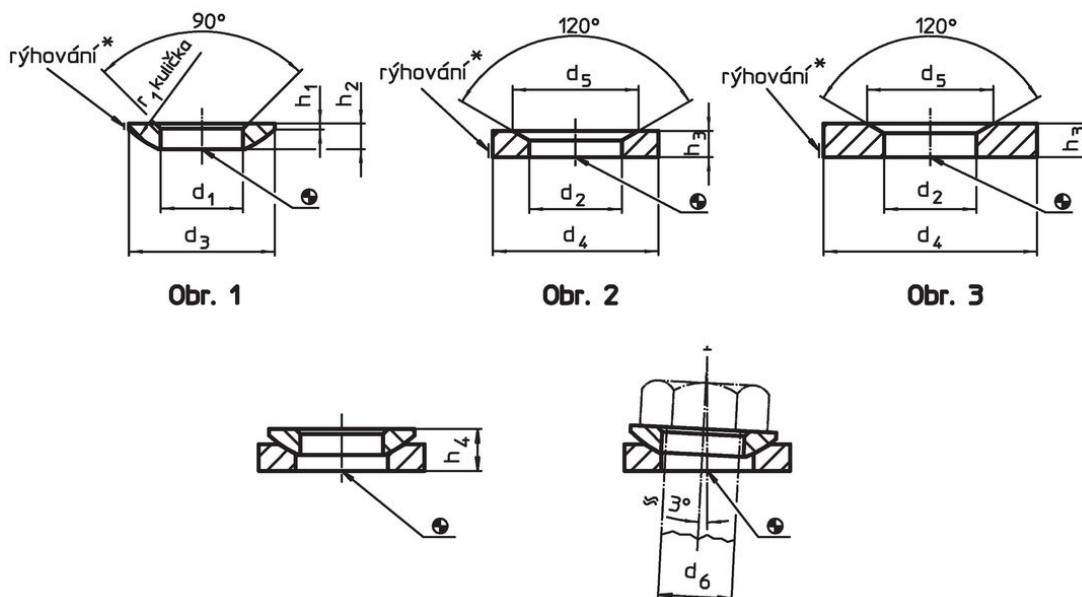
Provedení z nerez A4 se značením (rýhováním) dle obrázku.

Další informace

Další produkty

- Kulové podložky / kuželové pánve, DIN 6319
- Šestihranné matice, DIN 6330 (výška 1,5 d)

Výkres s rozměry



* Rýhování = značení materiálu pro provedení nerez A4

Informace pro objednání

d ₁	d ₃	h ₁	h ₂	Rozměry s kuželovou pávní provedení D [mm]	h ₄	r ₁	Pro čep d ₆ [mm]	Pro šrouby d ₆ [mm]		Obj. č.
H13					~				[g]	
50	92	8	21		35	67	48	M48	545	23050.0648

Příklad použití



Shoda

Vyhovuje RoHS

V souladu se směrnicí 2011/65/EU a směrnicí 2015/863.

Neobsahuje látky SVHC

Žádné látky SVHC s obsahem vyšším než 0,1% hm. - seznam SVHC k 23.01.2024.

Neobsahuje látky Proposition 65

Neobsahuje látky Proposition 65.
<https://www.P65Warnings.ca.gov/>

Bez konfliktních minerálů

Tento produkt neobsahuje žádné látky označené jako "konfliktní minerály" jako je tantal, cín, zlato nebo wolfram z Demokratické republiky Kongo nebo sousedních zemí.