

Kulové podložky / kuželové pánve • odpovídající DIN 6319, nerez

23050.0616



Popis produktu

Kulové podložky / kuželové pánve se používají jako podložky pod šrouby k vyrovnávání nerovnoměrných povrchů.

Materiál

Kulová podložka

- Nerez A4

Montáž

Kuželová pánev provedení D je pouze pro rovné kruhové otvory.

Pro oválné otvory se používá pouze provedení G.

Značení

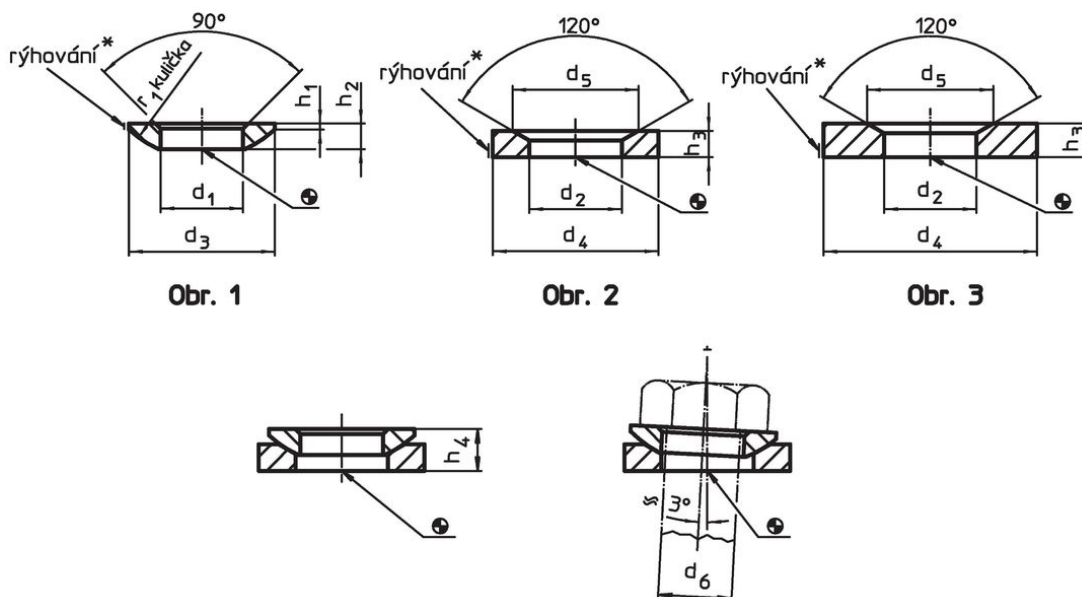
Provedení z nerez A4 se značením (rýhováním) dle obrázku.

Další informace

Další produkty

- Kulové podložky / kuželové pánve, DIN 6319
- Šestihranné matice, DIN 6330 (výška 1,5 d)

Výkres s rozměry



* Rýhování = značení materiálu pro provedení nerez A4

Informace pro objednání

d ₁ H13	d ₃	h ₁	h ₂	Rozměry		r ₁	Pro čep d ₆	Pro šrouby d ₆	Zatížitelnost při statickém zatížení max.	Krouticí moment pro šroubová spojení ¹⁾ max.	[g]	Obj. č.
				s kuželovou- pánví- provedení D ~ [mm]	s kuželovou- pánví - provedení G ~ [mm]		[mm]	[mm]	[kN]	[Nm]		
Kulová podložka z nerez, provedení C – obrázek 1, Nerez A4												
17	30	1,3	5,3	9,3	10,1	22	16	M16	45	135	13	23050.0616

¹⁾ Údaj krouticího momentu pro šrouby s normálním metrickým závitem, případně zohlednit předpětí, součinitel tření $\mu_{\text{total}} 0,14$.

Příklad použití



Shoda

Vyhovuje RoHS

V souladu se směrnicí 2011/65/EU a směrnicí 2015/863.

Neobsahuje látky SVHC

Žádné látky SVHC s obsahem vyšším než 0,1% hm. - seznam SVHC k 23.01.2024.

Neobsahuje látky Proposition 65

Neobsahuje látky Proposition 65.
<https://www.P65Warnings.ca.gov/>

Bez konfliktních minerálů

Tento produkt neobsahuje žádné látky označené jako "konfliktní minerály" jako je tantal, cín, zlato nebo wolfram z Demokratické republiky Kongo nebo sousedních zemí.