

## Kulové podložky / kuželové pánve • odpovídající DIN 6319, nerez

23050.0610



### Popis produktu

Kulové podložky / kuželové pánve se používají jako podložky pod šrouby k vyrovnávání nerovnoměrných povrchů.

### Materiál

#### Kulová podložka

- Nerez A4

### Montáž

Kuželová pánev provedení D je pouze pro rovné kruhové otvory.  
Pro oválné otvory se používá pouze provedení G.

### Značení

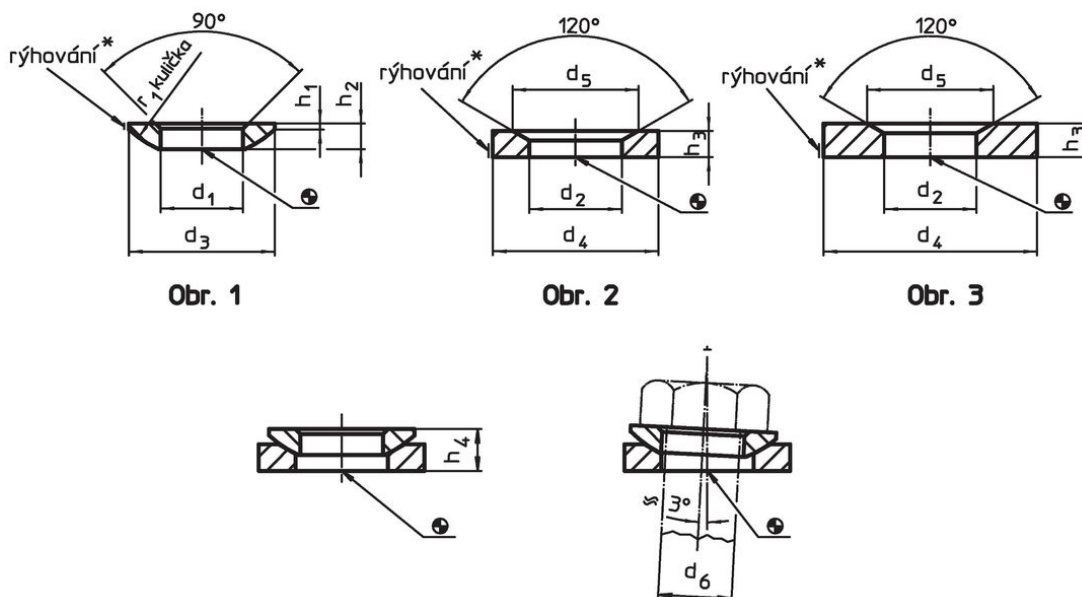
Provedení z nerez A4 se značením (rýhováním) dle obrázku.

### Další informace

#### Další produkty

- Kulové podložky / kuželové pánve, DIN 6319
- Šestihranné matice, DIN 6330 (výška 1,5 d)

### Výkres s rozměry



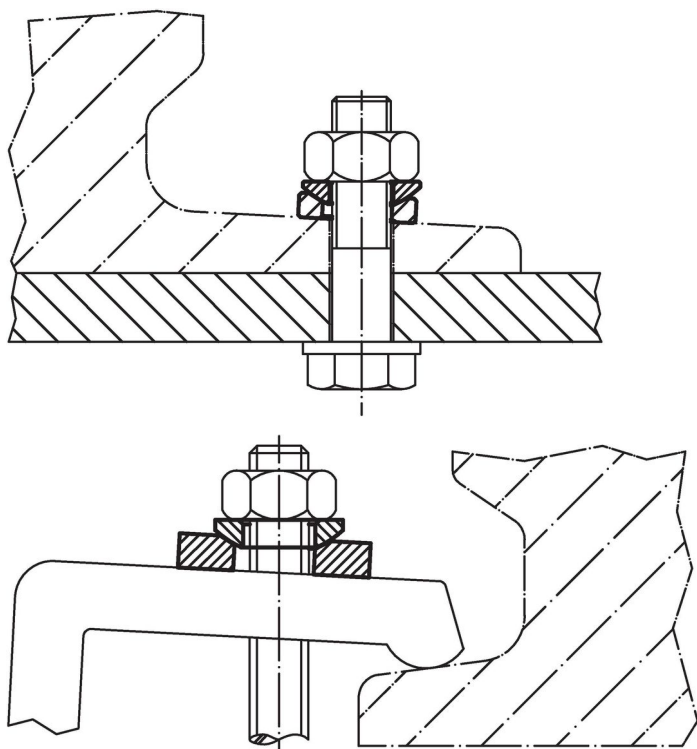
\* Rýhování = značení materiálu pro provedení nerez A4

### Informace pro objednání

$d_1$	$d_3$	$h_1$	$h_2$	Rozměry		$r_1$	Pro čep $d_6$	Pro šrouby $d_6$	Zatížitelnost při statickém zatížení max.	Krouticí moment pro šroubová spojení <sup>1)</sup> max.	Obj. č.	
H13				s kuželovou-pánví-provedení D	s kuželovou-pánví-provedení G		[mm]	[mm]	[kN]	[Nm]	[g]	
				[mm]	[mm]							
<b>Kulová podložka z nerez, provedení C – obrázek 1, Nerez A4</b>												
10,5	21	0,8	4	6,3	7,1	15	10	M10	16	32	5	23050.0610

<sup>1)</sup> Údaj krouticího momentu pro šrouby s normálním metrickým závitem, případně zohlednit předpětí, součinitel tření  $\mu_{\text{total}} 0,14$ .

## Příklad použití



## Shoda

### Vyhovuje RoHS

V souladu se směrnicí 2011/65/EU a směrnicí 2015/863.

### Neobsahuje látky SVHC

Žádné látky SVHC s obsahem vyšším než 0,1% hm. - seznam SVHC k 23.01.2024.

### Neobsahuje látky Proposition 65

Neobsahuje látky Proposition 65.  
<https://www.P65Warnings.ca.gov/>

### Bez konfliktních minerálů

Tento produkt neobsahuje žádné látky označené jako "konfliktní minerály" jako je tantal, cín, zlato nebo wolfram z Demokratické republiky Kongo nebo sousedních zemí.