

## Kompaktní kulové podložky + kuželové pánev • odpovídající DIN 6319

23050.0562



### Popis produktu

Kompaktní kulová podložka + kuželová pánev tvoří pevně spojenou jednotku, složenou z kulové podložky a kuželové pánve s následujícími výhodami:

- funkčnost, bezpečnost,
- zajištění proti ztrátě,
- rychlá a efektivní montáž,
- jednodušší skladování,
- rozsah naklopení max. 4°.

### Materiál

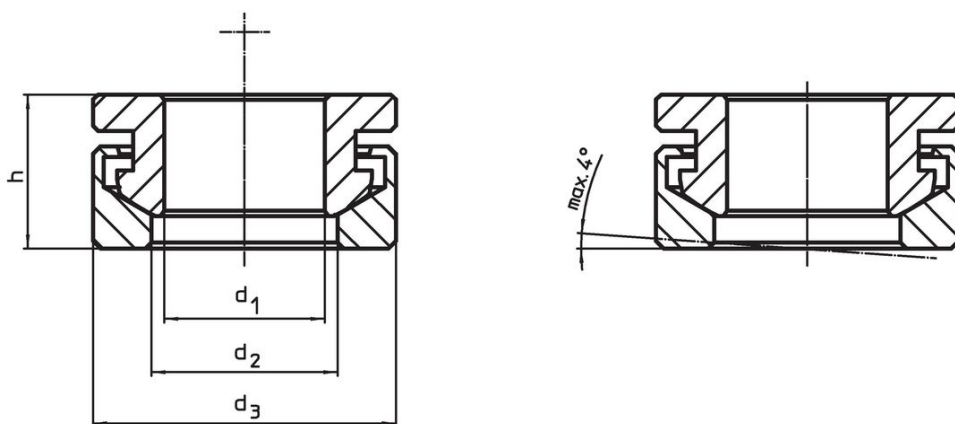
#### Kuželová pánev

- Nerez 1.4305

#### Kulová podložka

- Nerez 1.4305

### Výkres s rozměry



### Informace pro objednání

d <sub>1</sub> H13	Rozměry			Pro čep d <sub>6</sub> [mm]	Pro šrouby d <sub>6</sub> [mm]	Zatížitelnost při statickém zatížení max. [kN]	Kroutcí moment pro šroubová spojení <sup>1)</sup> max. [Nm]	[g]	Obj. č.
	d <sub>2</sub>	d <sub>3</sub>	h						
	[mm]								
<b>Nerez</b>									
13	14,8	25	13,1	12	M12	24	56	28	23050.0562

<sup>1)</sup> Údaj kroutcího momentu pro šrouby s normálním metrickým závitem, případně zohlednit předpětí, součinitel tření  $\mu_{total}$  0,14.

## Příklad použití



## Shoda

### Vyhovuje RoHS

V souladu se směrnicí 2011/65/EU a směrnicí 2015/863.

### Neobsahuje látky SVHC

Žádné látky SVHC s obsahem vyšším než 0,1% hm. - seznam SVHC k 23.01.2024.

### Neobsahuje látky Proposition 65

Neobsahuje látky Proposition 65.  
<https://www.P65Warnings.ca.gov/>

### Bez konfliktních minerálů

Tento produkt neobsahuje žádné látky označené jako "konfliktní minerály" jako je tantal, cín, zlato nebo wolfram z Demokratické republiky Kongo nebo sousedních zemí.