

Kompaktní kulové podložky + kuželové pánev • odpovídající DIN 6319

23050.0560



Popis produktu

Kompaktní kulová podložka + kuželová pánev tvoří pevně spojenou jednotku, složenou z kulové podložky a kuželové pánve s následujícími výhodami:

- funkčnost, bezpečnost,
- zajištění proti ztrátě,
- rychlá a efektivní montáž,
- jednodušší skladování,
- rozsah naklopení max. 4°.

Materiál

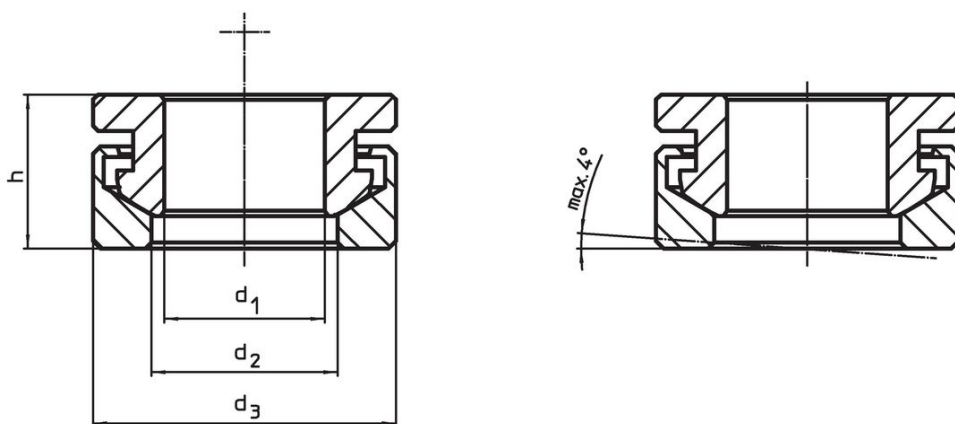
Kuželová pánev

- Nerez 1.4305

Kulová podložka

- Nerez 1.4305

Výkres s rozměry



Informace pro objednání

| d ₁ H13 | Rozměry | | | Pro čep d ₆ [mm] | Pro šrouby d ₆ [mm] | Zatížitelnost při statickém zatížení max. [kN] | Krutící moment pro šroubová spojení ¹⁾ max. [Nm] | [g] | Obj. č. |
|-----------------------|----------------|----------------|------|-----------------------------------|--------------------------------------|---|--|-----|------------|
| | d ₂ | d ₃ | h | | | | | | |
| | [mm] | | | | | | | | |
| Nerez | | | | | | | | | |
| 10,5 | 12 | 21 | 10,4 | 10 | M10 | 16 | 32 | 17 | 23050.0560 |

¹⁾ Údaj krutícího momentu pro šrouby s normálním metrickým závitem, případně zohlednit předpětí, součinitel tření μ_{total} 0,14.

Příklad použití



Shoda

Vyhovuje RoHS

V souladu se směrnicí 2011/65/EU a směrnicí 2015/863.

Neobsahuje látky SVHC

Žádné látky SVHC s obsahem vyšším než 0,1% hm. - seznam SVHC k 23.01.2024.

Neobsahuje látky Proposition 65

Neobsahuje látky Proposition 65.
<https://www.P65Warnings.ca.gov/>

Bez konfliktních minerálů

Tento produkt neobsahuje žádné látky označené jako "konfliktní minerály" jako je tantal, cín, zlato nebo wolfram z Demokratické republiky Kongo nebo sousedních zemí.