

Kompaktní kulové podložky + kuželové pánve • odpovídající DIN 6319

23050.0516



Popis produktu

Kompaktní kulová podložka + kuželová pánev tvoří pevně spojenou jednotku, složenou z kulové podložky a kuželové pánve s následujícími výhodami:

- funkčnost, bezpečnost,
- zajištění proti ztrátě,
- rychlá a efektivní montáž,
- jednodušší skladování,
- rozsah naklopení max. 4°.

Materiál

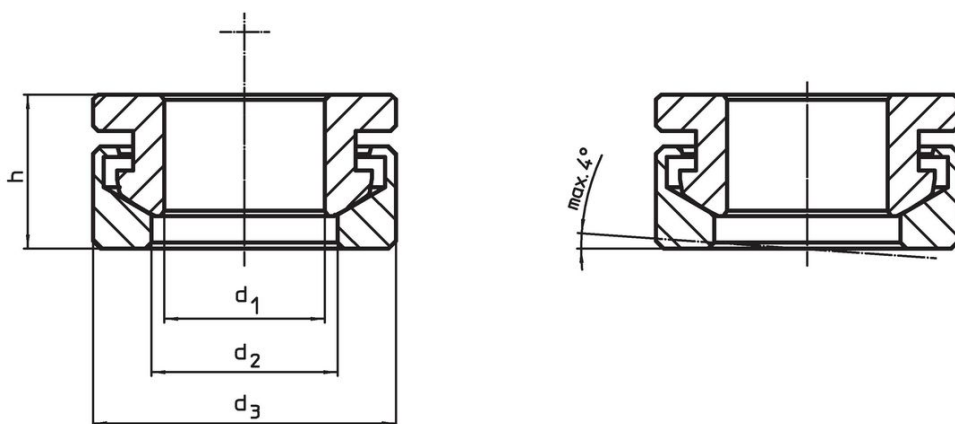
Kuželová pánev

- Zušlechtěná ocel

Kulová podložka

- Cementační ocel, tvrzená

Výkres s rozměry

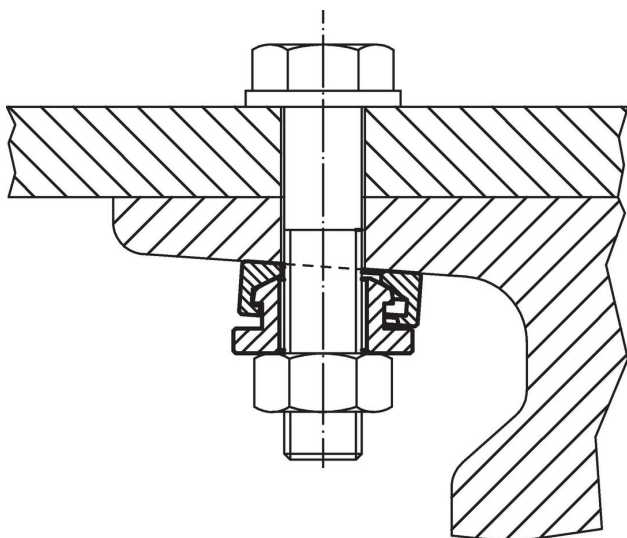


Informace pro objednání

Rozměry				Pro čep	Pro šrouby	Zatížitelnost při statickém zatížení	Krouticí moment pro šroubová spojení ¹⁾	Obj. č.	
d ₁	d ₂	d ₃	h	d ₆	d ₆	max.	max.		
H13	[mm]			[mm]	[mm]	[kN]	[Nm]	[g]	
Zušlechtěná ocel									
17	19,7	32	17	16	M16	73	206	60	
									23050.0516

¹⁾ Údaj kroutícího momentu pro šrouby s normálním metrickým závitem, případně zohlednit předpětí, součinitel tření μ_{total} 0,14.

Příklad použití



Shoda

Vyhovuje RoHS

Obsahuje olovo - vyhovuje dle výjimek 6a / 6b / 6c

Obsahuje látky SVHC >0,1% hm.

Obsahuje olovo - seznam SVHC [REACH] k 23.01.2024

Obsahuje látky Proposition 65



Olovo může při výskytu způsobit rakovinu a reprodukční poškození.

<https://www.P65Warnings.ca.gov/>

Bez konfliktních minerálů

Tento produkt neobsahuje žádné látky označené jako "konfliktní minerály" jako je tantal, cín, zlato nebo wolfram z Demokratické republiky Kongo nebo sousedních zemí.