

## Kompaktní kulové podložky + kuželové pánve • odpovídající DIN 6319

23050.0510



### Popis produktu

Kompaktní kulová podložka + kuželová pánev tvoří pevně spojenou jednotku, složenou z kulové podložky a kuželové pánve s následujícími výhodami:

- funkčnost, bezpečnost,
- zajištění proti ztrátě,
- rychlá a efektivní montáž,
- jednodušší skladování,
- rozsah naklopení max. 4°.

### Materiál

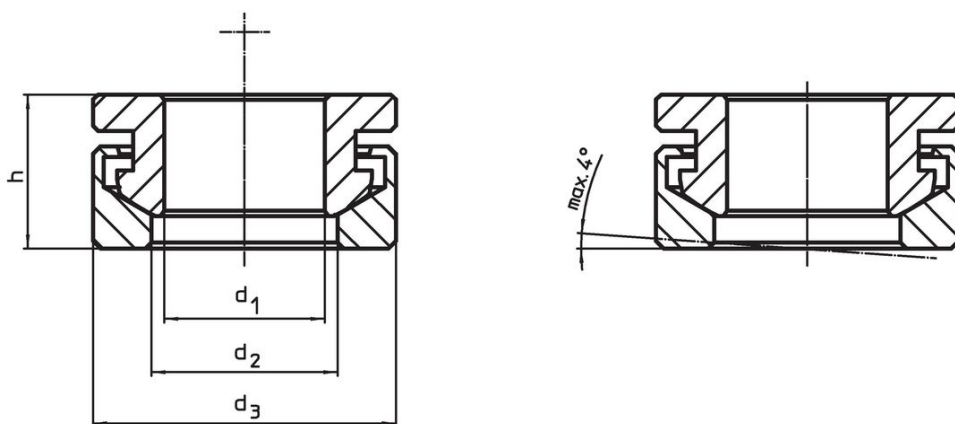
#### Kuželová pánev

- Zušlechtěná ocel

#### Kulová podložka

- Cementační ocel, tvrzená

### Výkres s rozměry



### Informace pro objednání

d <sub>1</sub> H13	Rozměry			Pro čep d <sub>6</sub> [mm]	Pro šrouby d <sub>6</sub> [mm]	Zatížitelnost při statickém zatížení max. [kN]	Kroučicí moment pro šroubová spojení <sup>1)</sup> max. [Nm]	[g]	Obj. č.
	d <sub>2</sub>	d <sub>3</sub>	h						
	[mm]								
<b>Zušlechtěná ocel</b>									
10,5	12	21	10,4	10	M10	26	46	17	23050.0510

<sup>1)</sup> Údaj kroučicího momentu pro šrouby s normálním metrickým závitem, případně zohlednit předpětí, součinitel tření  $\mu_{\text{total}} 0,14$ .

## Příklad použití



## Shoda

### Vyhovuje RoHS

Obsahuje olovo - vyhovuje dle výjimek 6a / 6b / 6c

### Obsahuje látky SVHC >0,1% hm.

Obsahuje olovo - seznam SVHC [REACH] k 27.06.2024.

### Obsahuje látky Proposition 65



Olovo může při výskytu způsobit rakovinu a reprodukční poškození.

<https://www.P65Warnings.ca.gov/>

### Bez konfliktních minerálů

Tento produkt neobsahuje žádné látky označené jako "konfliktní minerály" jako je tantal, cín, zlato nebo wolfram z Demokratické republiky Kongo nebo sousedních zemí.