

Kompaktní kulové podložky + kuželové pánev • odpovídající DIN 6319

23050.0506



Popis produktu

Kompaktní kulová podložka + kuželová pánev tvoří pevně spojenou jednotku, složenou z kulové podložky a kuželové pánve s následujícími výhodami:

- funkčnost, bezpečnost,
- zajištění proti ztrátě,
- rychlá a efektivní montáž,
- jednodušší skladování,
- rozsah naklopení max. 4°.

Materiál

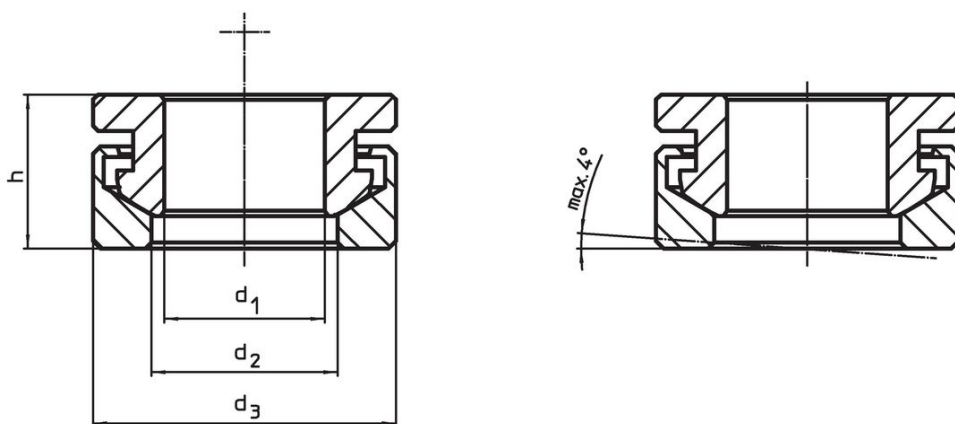
Kuželová pánev

- Zušlechtěná ocel

Kulová podložka

- Cementační ocel, tvrzená

Výkres s rozměry



Informace pro objednání

d ₁ H13	Rozměry			Pro čep d ₆ [mm]	Pro šrouby d ₆ [mm]	Zatížitelnost při statickém zatížení max. [kN]	Kroučicí moment pro šroubová spojení ¹⁾ max. [Nm]	[g]	Obj. č.
	d ₂	d ₃	h						
	[mm]								
Zušlechtěná ocel									
6,4	7,4	13	7	6	M6	9	10	4	23050.0506

¹⁾ Údaj kroučicího momentu pro šrouby s normálním metrickým závitem, případně zohlednit předpětí, součinitel tření $\mu_{\text{total}} 0,14$.

Příklad použití



Shoda

Vyhovuje RoHS

Obsahuje olovo - vyhovuje dle výjimek 6a / 6b / 6c

Obsahuje látky SVHC >0,1% hm.

Obsahuje olovo - seznam SVHC [REACH] k 23.01.2024

Obsahuje látky Proposition 65



Olovo může při výskytu způsobit rakovinu a reprodukční poškození.

<https://www.P65Warnings.ca.gov/>

Bez konfliktních minerálů

Tento produkt neobsahuje žádné látky označené jako "konfliktní minerály" jako je tantal, cín, zlato nebo wolfram z Demokratické republiky Kongo nebo sousedních zemí.