

## Kulové podložky / kuželové pánve • odpovídající DIN 6319, nerez

23050.0424



### Popis produktu

Kulové podložky / kuželové pánve se používají jako podložky pod šrouby k vyrovnávání nerovnoměrných povrchů.

### Materiál

#### Kuželová pánev

- Nerez 1.4305

### Montáž

Kuželová pánev provedení D je pouze pro rovné kruhové otvory.  
Pro oválné otvory se používá pouze provedení G.

### Značení

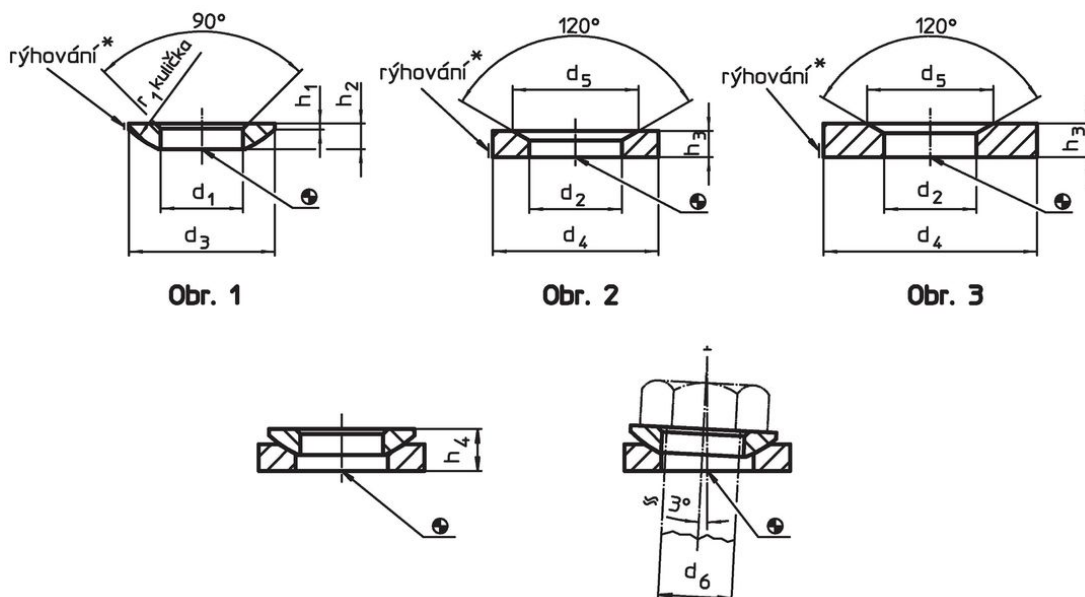
Provedení z nerez A4 se značením (rýhováním) dle obrázku.

### Další informace

### Další produkty

- Kulové podložky / kuželové pánve, DIN 6319
- Šestihranné matice, DIN 6330 (výška 1,5 d)

### Výkres s rozměry



\* Rýhování = značení materiálu pro provedení nerez A4

### Informace pro objednání

d <sub>2</sub> H13	Rozměry				Pro čep d <sub>6</sub>	Pro šrouby d <sub>6</sub>	Zatížitelnost při statickém zatížení max.	Kroučící moment pro šroubová spojení <sup>1)</sup> max. [Nm]	Obj. č.
	d <sub>4</sub>	d <sub>5</sub>	h <sub>3</sub>	h <sub>4</sub>					
	[mm]				[mm]	[mm]			
<b>kuželová pánev z nerezí provedení D – obrázek 2, Nerez 1.4305</b>									
28	44	37	9,5	24	M24	105	455	63	23050.0424

<sup>1)</sup> Údaj kroučícího momentu pro šrouby s normálním metrickým závitem, případně zohlednit předpětí, součinitel tření  $\mu_{\text{total}}$  0,14.

## Příklad použití



## Shoda

### Vyhovuje RoHS

V souladu se směrnicí 2011/65/EU a směrnicí 2015/863.

### Neobsahuje látky SVHC

Žádné látky SVHC s obsahem vyšším než 0,1% hm. - seznam SVHC k 23.01.2024.

### Neobsahuje látky Proposition 65

Neobsahuje látky Proposition 65.  
<https://www.P65Warnings.ca.gov/>

### Bez konfliktních minerálů

Tento produkt neobsahuje žádné látky označené jako "konfliktní minerály" jako je tantal, cín, zlato nebo wolfram z Demokratické republiky Kongo nebo sousedních zemí.