

Kulové podložky / kuželové pánve • odpovídající DIN 6319, nerez

23050.0416



Popis produktu

Kulové podložky / kuželové pánve se používají jako podložky pod šrouby k vyrovnávání nerovnoměrných povrchů.

Materiál

Kuželová pánev

- Nerez 1.4305

Montáž

Kuželová pánev provedení D je pouze pro rovné kruhové otvory.
Pro oválné otvory se používá pouze provedení G.

Značení

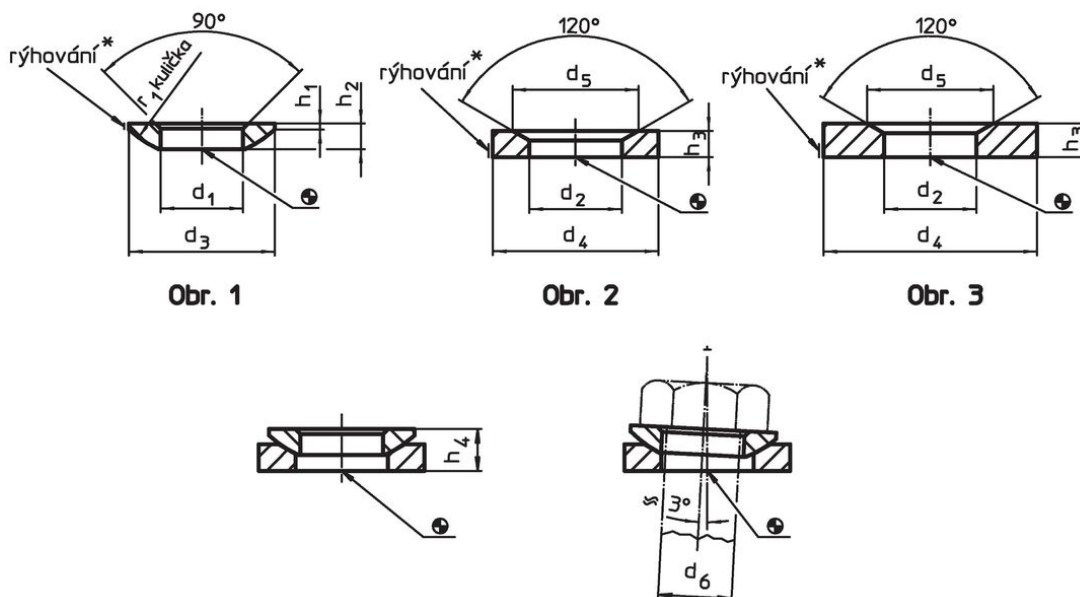
Provedení z nerez A4 se značením (rýhováním) dle obrázku.

Další informace

Další produkty

- Kulové podložky / kuželové pánve, DIN 6319
- Šestihranné matice, DIN 6330 (výška 1,5 d)

Výkres s rozměry



* Rýhování = značení materiálu pro provedení nerez A4

Informace pro objednání

| d ₂ H13 | Rozměry | | | | Pro čep d ₆ | Pro šrouby d ₆ | Zatížitelnost při statickém zatížení max. | Kroucí moment pro šroubová spojení ¹⁾ max. [Nm] | Obj. č. |
|----------------------------------------------------------------------|----------------|----------------|----------------|----------------|------------------------------|------------------------------|----------------------------------------------|---------------------------------------------------------------------------|------------|
| | d ₄ | d ₅ | h ₃ | h ₄ | | | | | |
| | [mm] | | | | [mm] | [mm] | | | |
| kuželová pánev z nerezí provedení D – obrázek 2, Nerez 1.4305 | | | | | | | | | |
| 19 | 30 | 26 | 6,2 | 16 | M16 | 45 | 135 | 19 | 23050.0416 |

¹⁾ Údaj kroucího momentu pro šrouby s normálním metrickým závitem, případně zohlednit předpětí, součinitel tření μ_{total} 0,14.

Příklad použití



Shoda

Vyhovuje RoHS

V souladu se směrnicí 2011/65/EU a směrnicí 2015/863.

Neobsahuje látky SVHC

Žádné látky SVHC s obsahem vyšším než 0,1% hm. - seznam SVHC k 27.06.2024.

Neobsahuje látky Proposition 65

Neobsahuje látky Proposition 65.
<https://www.P65Warnings.ca.gov/>

Bez konfliktních minerálů

Tento produkt neobsahuje žádné látky označené jako "konfliktní minerály" jako je tantal, cín, zlato nebo wolfram z Demokratické republiky Kongo nebo sousedních zemí.