

## Kulové podložky / kuželové pánve • odpovídající DIN 6319, nerez

23050.0342



### Popis produktu

Kulové podložky / kuželové pánve se používají jako podložky pod šrouby k vyrovnávání nerovnoměrných povrchů.

### Materiál

#### Kulová podložka

- Nerez 1.4305

### Montáž

Kuželová pánev provedení D je pouze pro rovné kruhové otvory.  
Pro oválné otvory se používá pouze provedení G.

### Značení

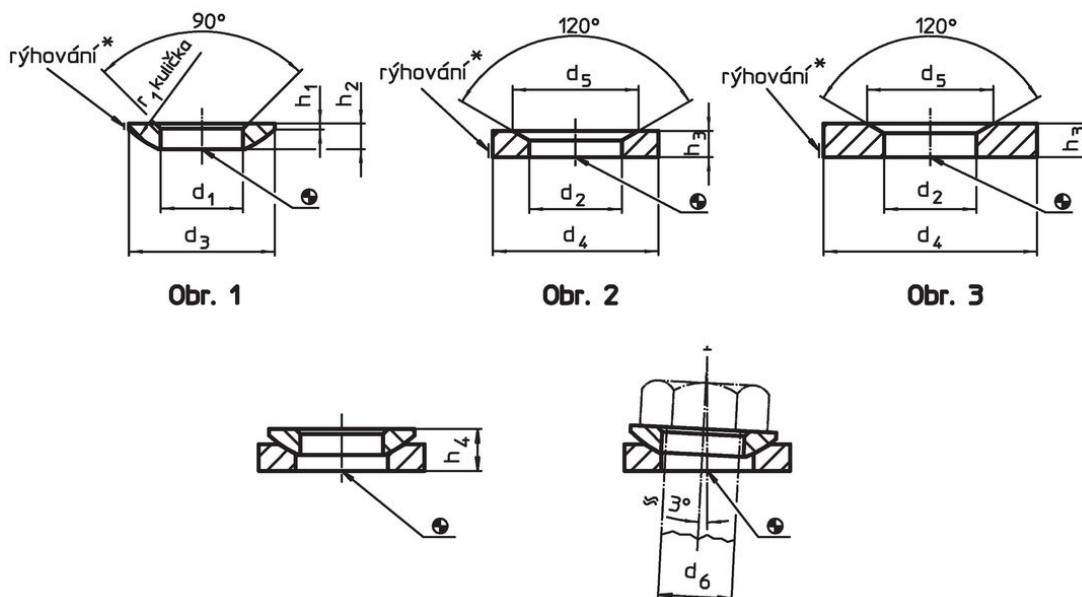
Provedení z nerez A4 se značením (rýhováním) dle obrázku.

### Další informace

#### Další produkty

- Kulové podložky / kuželové pánve, DIN 6319
- Šestihranné matice, DIN 6330 (výška 1,5 d)

### Výkres s rozměry



\* Rýhování = značení materiálu pro provedení nerez A4

### Informace pro objednání

d <sub>1</sub>	d <sub>3</sub>	h <sub>1</sub>	h <sub>2</sub>	Rozměry h <sub>4</sub> s kuželovou pánví provedení D ~ [mm]	r <sub>1</sub>	Pro čep d <sub>6</sub> [mm]	Pro šrouby d <sub>6</sub> [mm]		Obj. č.
H13									
43	78	6,5	17	28,3	58	42	M42	313	23050.0342

## Příklad použití



## Shoda

### Vyhovuje RoHS

V souladu se směrnicí 2011/65/EU a směrnicí 2015/863.

### Neobsahuje látky SVHC

Žádné látky SVHC s obsahem vyšším než 0,1% hm. - seznam SVHC k 23.01.2024.

### Neobsahuje látky Proposition 65

Neobsahuje látky Proposition 65.  
<https://www.P65Warnings.ca.gov/>

### Bez konfliktních minerálů

Tento produkt neobsahuje žádné látky označené jako "konfliktní minerály" jako je tantal, cín, zlato nebo wolfram z Demokratické republiky Kongo nebo sousedních zemí.