

Kulové podložky / kuželové pánve • odpovídající DIN 6319, nerez

23050.0324



Popis produktu

Kulové podložky / kuželové pánve se používají jako podložky pod šrouby k vyrovnávání nerovnoměrných povrchů.

Materiál

Kulová podložka

- Nerez 1.4305

Montáž

Kuželová pánev provedení D je pouze pro rovné kruhové otvory.
Pro oválné otvory se používá pouze provedení G.

Značení

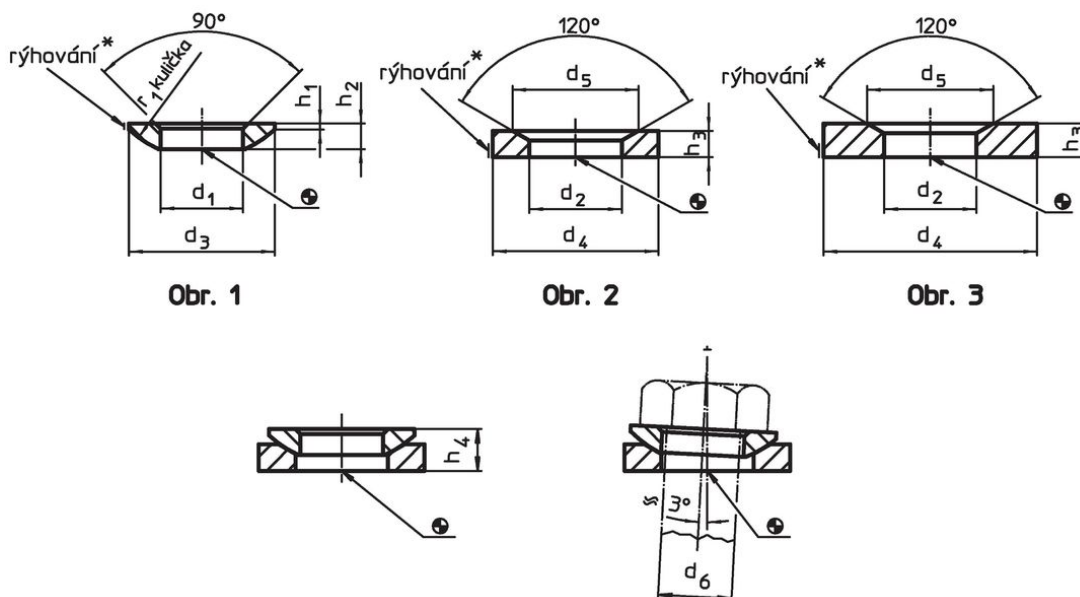
Provedení z nerez A4 se značením (rýhováním) dle obrázku.

Další informace

Další produkty

- Kulové podložky / kuželové pánve, DIN 6319
- Šestihranné matice, DIN 6330 (výška 1,5 d)

Výkres s rozměry



* Rýhování = značení materiálu pro provedení nerez A4

Informace pro objednání

d_1 H13	d_3	h_1	h_2	Rozměry s kuželovou- pánví- provedení D ~ [mm]		h_4 s kuželovou- pánví - provedení G ~ [mm]	r_1	Pro čep d_6 [mm]	Pro šrouby d_6 [mm]	Zatížitelnost při statickém zatížení max. [kN]	Krouticí moment pro šroubová spojení ¹⁾ max. [Nm]	 [g]	Obj. č.
25	44	2,4	8,2	14,9	15,4	32	24	M24	105	455	46	23050.0324	

¹⁾ Údaj krouticího momentu pro šrouby s normálním metrickým závitem, případně zohlednit předpětí, součinitel tření $\mu_{\text{total}} 0,14$.

Příklad použití



Shoda

Vyhovuje RoHS

V souladu se směrnicí 2011/65/EU a směrnicí 2015/863.

Neobsahuje látky SVHC

Žádné látky SVHC s obsahem vyšším než 0,1% hm. - seznam SVHC k 23.01.2024.

Neobsahuje látky Proposition 65

Neobsahuje látky Proposition 65.
<https://www.P65Warnings.ca.gov/>

Bez konfliktních minerálů

Tento produkt neobsahuje žádné látky označené jako "konfliktní minerály" jako je tantal, cín, zlato nebo wolfram z Demokratické republiky Kongo nebo sousedních zemí.