

Kulové podložky / kuželové pánve • DIN 6319

23050.0210



Popis produktu

Kulové podložky / kuželové pánve se používají jako podložky pod šrouby k vyrovnávání nerovnoměrných povrchů.

Materiál

Kuželová pánev

- Zušlechtěná ocel, kalená, manganofosátovaná

Montáž

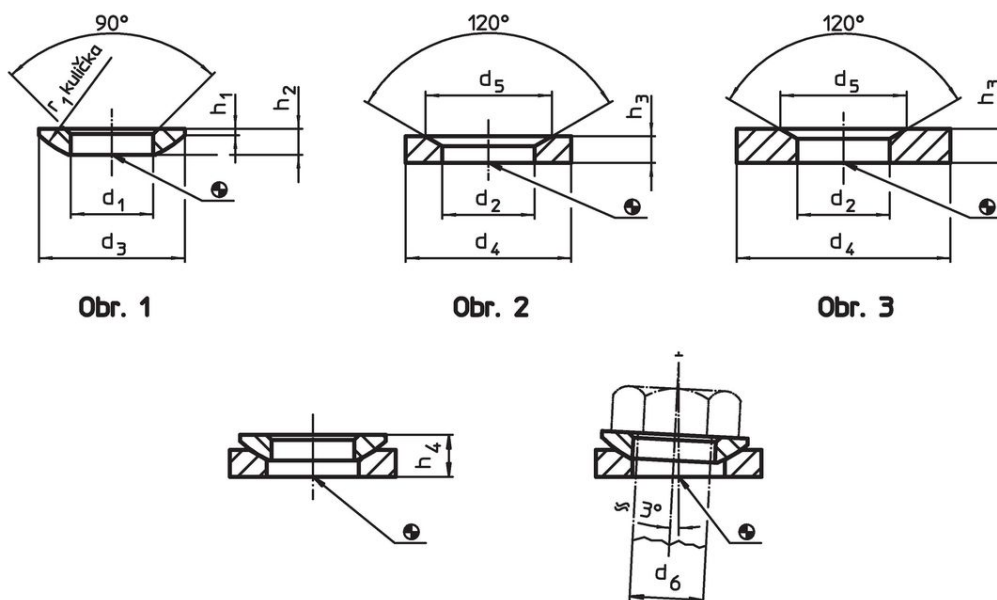
Kuželová pánev provedení D je pouze pro rovné kruhové otvory.
Pro oválné otvory se používá pouze provedení G.

Další informace

Další produkty

- Kulové podložky / kuželové pánve, odpovídající DIN 6319, nerez
- Šestihranné matice, DIN 6330 (výška 1,5 d)

Výkres s rozměry



Informace pro objednání

d ₂ H13	Rozměry			Pro čep d ₆ [mm]	Pro šrouby d ₆ [mm]	Zatížitelnost při statickém zatížení max. [kN]	Kroučící moment pro šroubová spojení ¹⁾ max. [Nm]	Obj. č. [g]
	d ₄	d ₅	h ₃					
	[mm]							
kuželová pánev ze zušlechtěné oceli, provedení G – obrázek 3								
12	30	18,5	5	10	M10	26	46	22
								23050.0210

¹⁾ Údaj kroučícího momentu pro šrouby s normálním metrickým závitem, případně zohlednit předpětí, součinitel tření $\mu_{\text{total}} 0,14$.

Příklad použití



Shoda

Vyhovuje RoHS

Obsahuje olovo - vyhovuje dle výjimek 6a / 6b / 6c

Obsahuje látky SVHC >0,1% hm.

Obsahuje olovo - seznam SVHC [REACH] k 27.06.2024.

Obsahuje látky Proposition 65



Olovo může při výskytu způsobit rakovinu a reprodukční poškození.

<https://www.P65Warnings.ca.gov/>

Bez konfliktních minerálů

Tento produkt neobsahuje žádné látky označené jako "konfliktní minerály" jako je tantal, cín, zlato nebo wolfram z Demokratické republiky Kongo nebo sousedních zemí.