

## Kulové podložky / kuželové pánve • DIN 6319

23050.0148



### Popis produktu

Kulové podložky / kuželové pánve se používají jako podložky pod šrouby k vyrovnávání nerovnoměrných povrchů.

### Materiál

#### Kuželová pánev

- Cementační ocel, tvrzená, manganofosátovaná

### Montáž

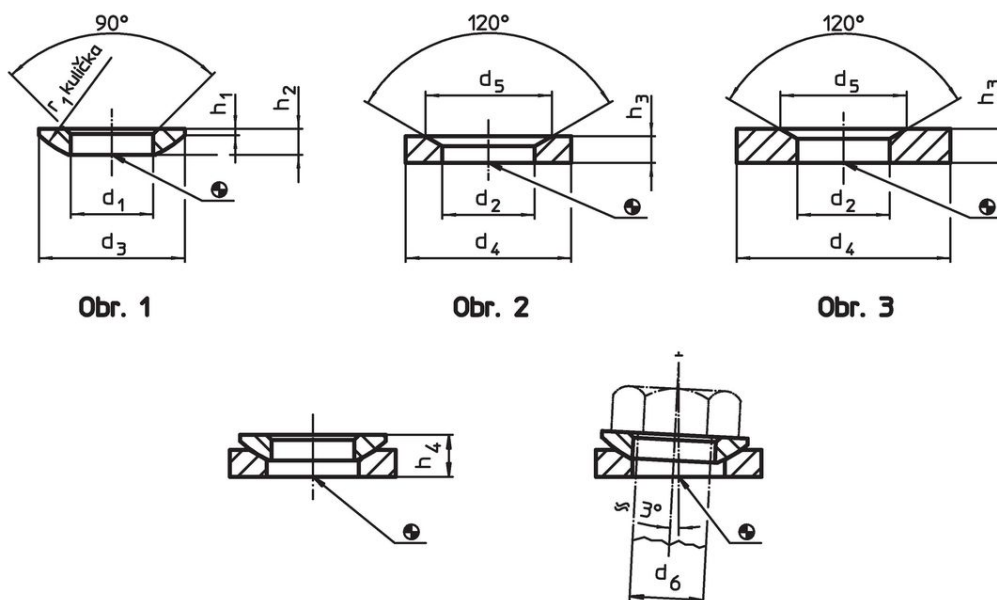
Kuželová pánev provedení D je pouze pro rovné kruhové otvory.  
Pro oválné otvory se používá pouze provedení G.

### Další informace

### Další produkty

- Kulové podložky / kuželové pánve, odpovídající DIN 6319, nerez
- Šestihranné matice, DIN 6330 (výška 1,5 d)

### Výkres s rozměry



### Informace pro objednání

| d <sub>2</sub><br>H13                                      | Rozměry        |                |                | Pro čep<br>d <sub>6</sub><br>[mm] | Pro šrouby<br>d <sub>6</sub><br>[mm] | Zatížitelnost při statickém zatížení<br>max.<br>[kN] | Kрутicí moment pro<br>šroubová spojení <sup>1)</sup><br>max.<br>[Nm] | Obj. č.        |
|--|----------------|----------------|----------------|-----------------------------------|--------------------------------------|--|--|----------------|
|  | d <sub>4</sub> | d <sub>5</sub> | h <sub>3</sub> |                                   |                                      |  |  |                |
|  | [mm]           |                |                |                                   |                                      |  |  |                |
| kuželová pánev z cementační oceli, provedení D – obrázek 2 |                |                |                |                                   |                                      |  |  |                |
| 56   | 92             | 82             | 22             | 48                                | M48                                  | 714  | 5730   | 640 23050.0148 |

<sup>1)</sup> Údaj kroutícího momentu pro šrouby s normálním metrickým závitem, případně zohlednit předpětí, součinitel tření  $\mu_{\text{total}} 0,14$ .

## Příklad použití



## Shoda

### Vyhovuje RoHS

V souladu se směrnicí 2011/65/EU a směrnicí 2015/863.

### Neobsahuje látky SVHC

Žádné látky SVHC s obsahem vyšším než 0,1% hm. - seznam SVHC k 27.06.2024.

### Neobsahuje látky Proposition 65

Neobsahuje látky Proposition 65.  
<https://www.P65Warnings.ca.gov/>

### Bez konfliktních minerálů

Tento produkt neobsahuje žádné látky označené jako "konfliktní minerály" jako je tantal, cín, zlato nebo wolfram z Demokratické republiky Kongo nebo sousedních zemí.