

Kulové podložky / kuželové pánve • DIN 6319

23050.0127



Popis produktu

Kulové podložky / kuželové pánve se používají jako podložky pod šrouby k vyrovnávání nerovnoměrných povrchů.

Materiál

Kuželová pánev

- Cementační ocel, tvrzená, manganofosátovaná

Montáž

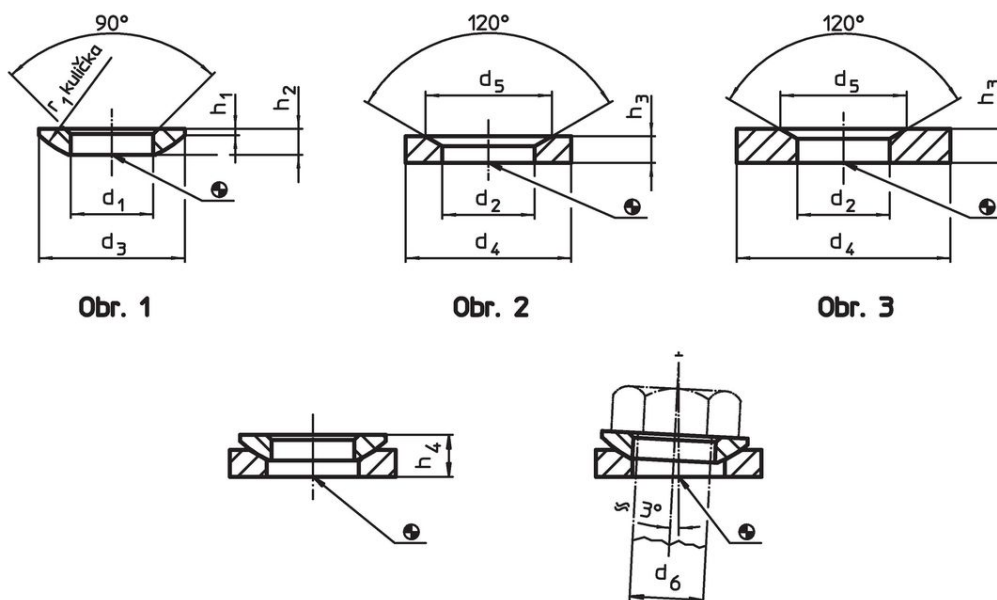
Kuželová pánev provedení D je pouze pro rovné kruhové otvory.
Pro oválné otvory se používá pouze provedení G.

Další informace

Další produkty

- Kulové podložky / kuželové pánve, odpovídající DIN 6319, nerez
- Šestihranné matice, DIN 6330 (výška 1,5 d)

Výkres s rozměry



Informace pro objednání

| d ₂ H13 | Rozměry | | | Pro čep d ₆ [mm] | Pro šrouby d ₆ [mm] | Zatížitelnost při statickém zatížení max. [kN] | Krouticí moment pro šroubová spojení ¹⁾ max. [Nm] | g | Obj. č. ²⁾ |
|--|----------------|----------------|----------------|-----------------------------------|--------------------------------------|---|---|----|-----------------------|
| | d ₄ | d ₅ | h ₃ | | | | | | |
| kuželová pánev z cementační oceli, provedení D – obrázek 2 | | | | | | | | | |
| 31,5 | 50 | 43 | 10,5 | 27 | M27 | 221 | 1021 | 87 | 23050.0127 |

¹⁾ Údaj kroutícího momentu pro šrouby s normálním metrickým závitem, případně zohlednit předpětí, součinitel tření $\mu_{\text{total}} 0,14$.

²⁾ Rozměry nejsou obsaženy v normě DIN.

Příklad použití



Shoda

Vyhovuje RoHS

V souladu se směrnicí 2011/65/EU a směrnicí 2015/863.

Neobsahuje látky SVHC

Žádné látky SVHC s obsahem vyšším než 0,1% hm. - seznam SVHC k 23.01.2024.

Neobsahuje látky Proposition 65

Neobsahuje látky Proposition 65.
<https://www.P65Warnings.ca.gov/>

Bez konfliktních minerálů

Tento produkt neobsahuje žádné látky označené jako "konfliktní minerály" jako je tantal, cín, zlato nebo wolfram z Demokratické republiky Kongo nebo sousedních zemí.