

Kulové podložky / kuželové pánve • DIN 6319

23050.0124



Popis produktu

Kulové podložky / kuželové pánve se používají jako podložky ve šroubovém spoji k vyrovnání nerovnoměrných povrchů.

Materiál

Kuželová pánev

- Cementační ocel, tvrzená, manganofosátovaná

Montáž

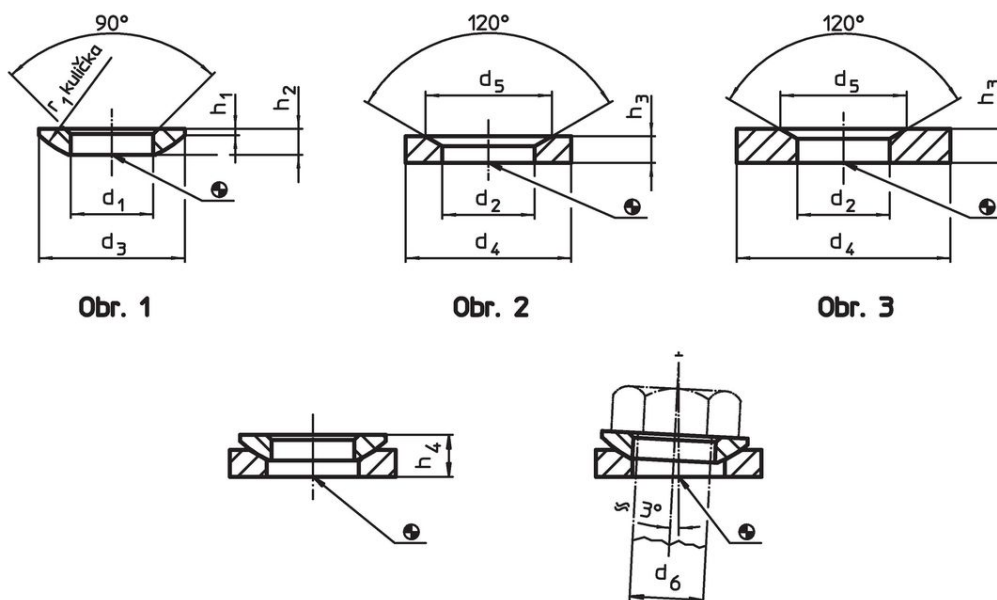
Kuželová pánev provedení D je pouze pro rovné kruhové otvory.
Pro oválné otvory se používá pouze provedení G.

Další informace

Další produkty

- Kulové podložky / kuželové pánve, odpovídající DIN 6319, nerez
- Šestihranné matice, DIN 6330 (výška 1,5 d)

Výkres s rozměry



Informace pro objednání

| d ₂ H13 | Rozměry | | | Pro čep d ₆ [mm] | Pro šrouby d ₆ [mm] | Zatížitelnost při statickém zatížení max. [kN] | Kroučící moment pro šroubová spojení ¹⁾ max. [Nm] | Obj. č. |
|-------------------------------------------------------------------|----------------|----------------|----------------|-----------------------------------|--------------------------------------|------------------------------------------------------|-----------------------------------------------------------------------|----------------------|
| | d ₄ | d ₅ | h ₃ | | | | | |
| kuželová pánev z cementační oceli, provedení D – obrázek 2 | | | | | | | | |
| 28 | 44 | 37 | 9,5 | 24 | M24 | 168 | 698 | 61 23050.0124 |

¹⁾ Hodnoty kroučícího momentu pro šrouby s normálním metrickým závitem, případně zohlednit předpětí, součinitel tření $\mu_{\text{total}} 0,14$.

Příklad použití



Shoda

Vyhovuje RoHS

V souladu se směrnicí 2011/65/EU a směrnicí 2015/863.

Neobsahuje látky SVHC

Žádné látky SVHC s obsahem vyšším než 0,1% hm. - seznam SVHC k 27.06.2024.

Neobsahuje látky Proposition 65

Neobsahuje látky Proposition 65.
<https://www.P65Warnings.ca.gov/>

Bez konfliktních minerálů

Tento produkt neobsahuje žádné látky označené jako "konfliktní minerály" jako je tantal, cín, zlato nebo wolfram z Demokratické republiky Kongo nebo sousedních zemí.