

## Kulové podložky / kuželové pánve • DIN 6319

23050.0114



### Popis produktu

Kulové podložky / kuželové pánve se používají jako podložky pod šrouby k vyrovnávání nerovnoměrných povrchů.

### Materiál

#### Kuželová pánev

- Cementační ocel, tvrzená, manganofosátovaná

### Montáž

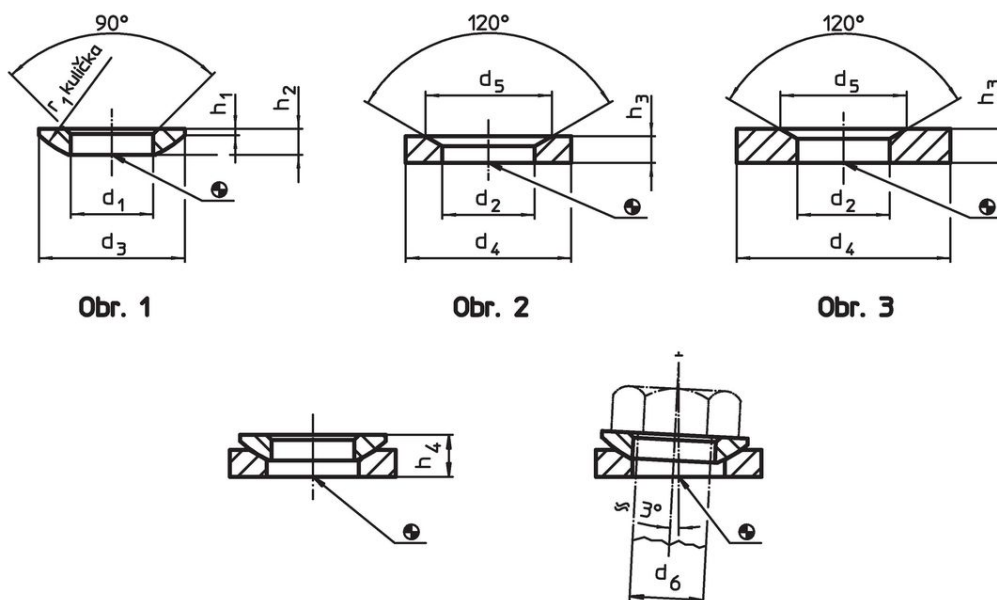
Kuželová pánev provedení D je pouze pro rovné kruhové otvory.  
Pro oválné otvory se používá pouze provedení G.

### Další informace

### Další produkty

- Kulové podložky / kuželové pánve, odpovídající DIN 6319, nerez
- Šestihranné matice, DIN 6330 (výška 1,5 d)

### Výkres s rozměry



### Informace pro objednání

| d <sub>2</sub><br>H13                                      | Rozměry        |                |                | Pro čep<br>d <sub>6</sub><br>[mm] | Pro šrouby<br>d <sub>6</sub><br>[mm] | Zatížitelnost při statickém zatížení<br>max.<br>[kN] | Kroučicí moment pro<br>šroubová spojení <sup>1)</sup><br>max.<br>[Nm] | Obj. č.    |
|--|----------------|----------------|----------------|-----------------------------------|--------------------------------------|--|---|------------|
|  | d <sub>4</sub> | d <sub>5</sub> | h <sub>3</sub> |                                   |                                      |  |   |            |
|  | [mm]           | [mm]           | [mm]           | [mm]                              | [mm]                                 | [kN]   | [Nm]  | [g]        |
| kuželová pánev z cementační oceli, provedení D – obrázek 2 |                |                |                |                                   |                                      |  |   |            |
| 16,5   | 28             | 24,8           | 5,6            | 14                                | M14                                  | 53   | 130   | 15         |
|  |                |                |                |                                   |                                      |  |   | 23050.0114 |

<sup>1)</sup> Údaj kroučicího momentu pro šrouby s normálním metrickým závitem, případně zohlednit předpětí, součinitel tření  $\mu_{total}$  0,14.

## Příklad použití



## Shoda

### Vyhovuje RoHS

Obsahuje olovo - vyhovuje dle výjimek 6a / 6b / 6c

### Obsahuje látky SVHC >0,1% hm.

Obsahuje olovo - seznam SVHC [REACH] k 23.01.2024

### Obsahuje látky Proposition 65



Olovo může při výskytu způsobit rakovinu a reprodukční poškození.  
<https://www.P65Warnings.ca.gov/>

### Bez konfliktních minerálů

Tento produkt neobsahuje žádné látky označené jako "konfliktní minerály" jako je tantal, cín, zlato nebo wolfram z Demokratické republiky Kongo nebo sousedních zemí.