

## Kulové podložky / kuželové pánve • DIN 6319

23050.0110



### Popis produktu

Kulové podložky / kuželové pánve se používají jako podložky pod šrouby k vyrovnávání nerovnoměrných povrchů.

### Materiál

#### Kuželová pánev

- Cementační ocel, tvrzená, manganofosátovaná

### Montáž

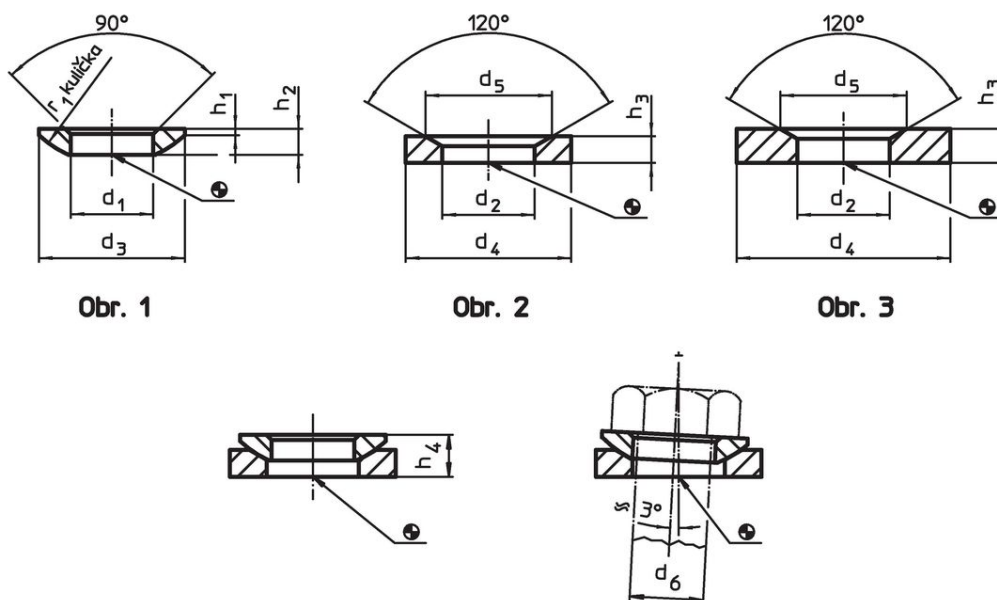
Kuželová pánev provedení D je pouze pro rovné kruhové otvory.  
Pro oválné otvory se používá pouze provedení G.

### Další informace

### Další produkty

- Kulové podložky / kuželové pánve, odpovídající DIN 6319, nerez
- Šestihranné matice, DIN 6330 (výška 1,5 d)

### Výkres s rozměry



### Informace pro objednání

d <sub>2</sub> H13	Rozměry			Pro čep d <sub>6</sub> [mm]	Pro šrouby d <sub>6</sub> [mm]	Zatížitelnost při statickém zatížení max. [kN]	Kroučící moment pro šroubová spojení <sup>1)</sup> max. [Nm]	Obj. č. [g]
	d <sub>4</sub>	d <sub>5</sub>	h <sub>3</sub>					
kuželová pánev z cementační oceli, provedení D – obrázek 2								
12	21	18,5	4,2	10	M10	26	46	13
								23050.0110

<sup>1)</sup> Údaj kroučícího momentu pro šrouby s normálním metrickým závitem, případně zohlednit předpětí, součinitel tření  $\mu_{\text{total}} 0,14$ .

## Příklad použití



## Shoda

### Vyhovuje RoHS

V souladu se směrnicí 2011/65/EU a směrnicí 2015/863.

### Neobsahuje látky SVHC

Žádné látky SVHC s obsahem vyšším než 0,1% hm. - seznam SVHC k 27.06.2024.

### Neobsahuje látky Proposition 65

Neobsahuje látky Proposition 65.  
<https://www.P65Warnings.ca.gov/>

### Bez konfliktních minerálů

Tento produkt neobsahuje žádné látky označené jako "konfliktní minerály" jako je tantal, cín, zlato nebo wolfram z Demokratické republiky Kongo nebo sousedních zemí.