

Kulové podložky / kuželové pánve • DIN 6319

23050.0060



Popis produktu

Kulové podložky / kuželové pánve se používají jako podložky pod šrouby k vyrovnávání nerovnoměrných povrchů.

Materiál

Kulová podložka

- Cementační ocel, tvrzená, manganofosátovaná

Montáž

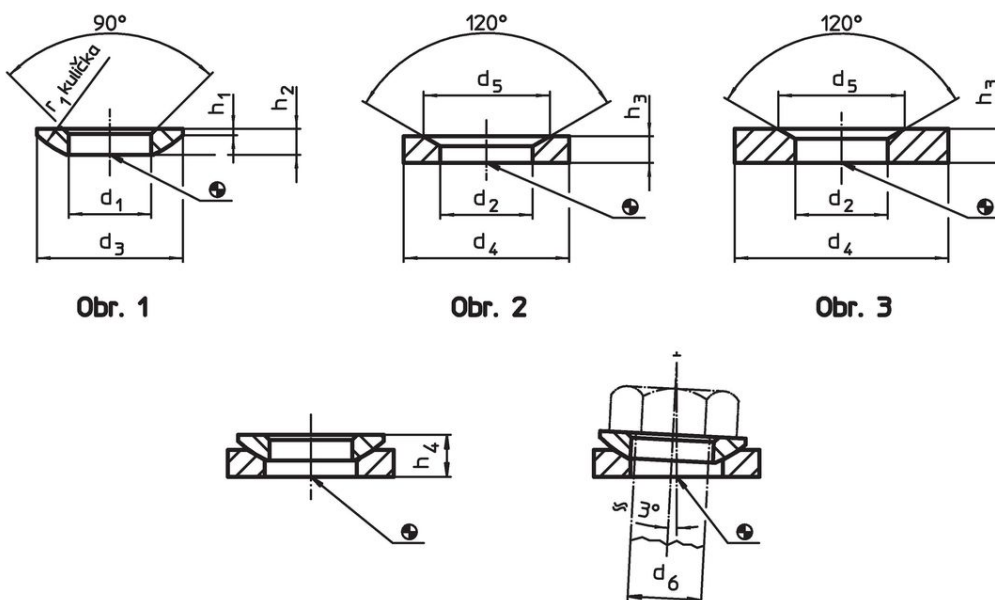
Kuželová pánev provedení D je pouze pro rovné kruhové otvory.
Pro oválné otvory se používá pouze provedení G.

Další informace

Další produkty

- Kulové podložky / kuželové pánve, odpovídající DIN 6319, nerez
- Šestihranné matice, DIN 6330 (výška 1,5 d)

Výkres s rozměry



Informace pro objednání

d ₁ H13	d ₃	Rozměry				r ₁	Pro čep d ₆ [mm]	Pro šrouby d ₆ [mm]	Zatížitelnost při statickém zatížení ¹⁾ max. [kN]	Kroučící moment pro šroubová spojení ^{1) 2)} max. [Nm]	Obj. č. ³⁾
		h ₁	h ₂	h ₄ s kuželovou- pánví- provedení D ~	[mm]						
62	112	11	25	43,6	86	60	M60	1122	12219	990	23050.0060

¹⁾ Hodnoty jsou stanoveny výpočtem.

²⁾ Údaj kroučícího momentu pro šrouby s normálním metrickým závitem, případně zohlednit předpětí, součinitel tření $\mu_{\text{total}} 0,14$.

³⁾ Rozměry nejsou obsaženy v normě DIN.

Příklad použití



Shoda

Vyhovuje RoHS

V souladu se směrnicí 2011/65/EU a směrnicí 2015/863.

Neobsahuje látky SVHC

Žádné látky SVHC s obsahem vyšším než 0,1% hm. - seznam SVHC k 23.01.2024.

Neobsahuje látky Proposition 65

Neobsahuje látky Proposition 65.

<https://www.P65Warnings.ca.gov/>

Bez konfliktních minerálů

Tento produkt neobsahuje žádné látky označené jako "konfliktní minerály" jako je tantal, cín, zlato nebo wolfram z Demokratické republiky Kongo nebo sousedních zemí.