

Kulové podložky / kuželové pánve • DIN 6319

23050.0042



Popis produktu

Kulové podložky / kuželové pánve se používají jako podložky pod šrouby k vyrovnávání nerovnoměrných povrchů.

Materiál

Kulová podložka

- Cementační ocel, tvrzená, manganofosátovaná

Montáž

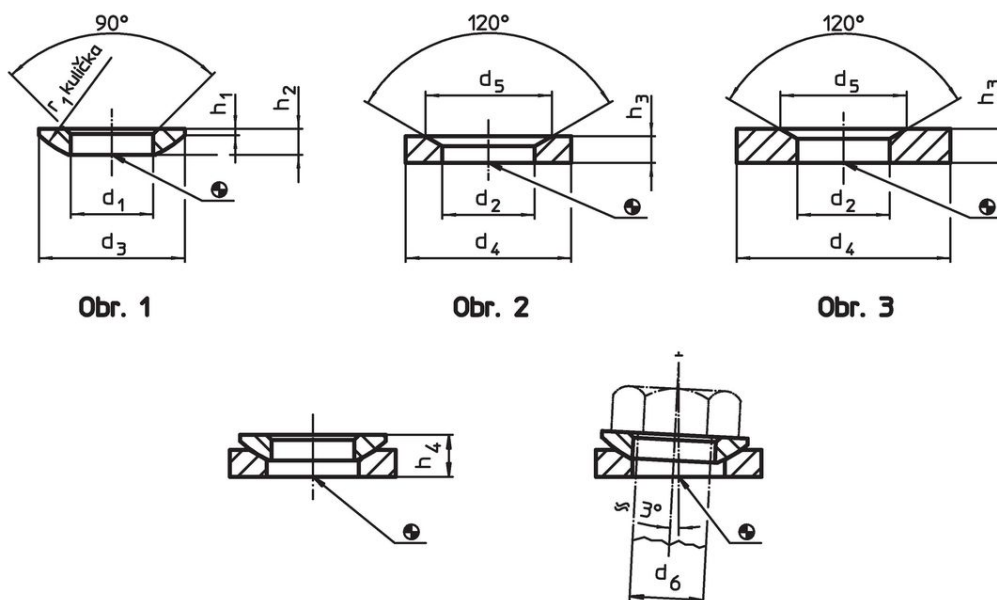
Kuželová pánve provedení D je pouze pro rovné kruhové otvory.
Pro oválné otvory se používá pouze provedení G.

Další informace

Další produkty

- Kulové podložky / kuželové pánve, odpovídající DIN 6319, nerez
- Šestihranné matice, DIN 6330 (výška 1,5 d)

Výkres s rozměry



Informace pro objednání

Rozměry						Pro čep	Pro šrouby	Zatížitelnost při statickém zatížení max.	Krouticí moment pro šroubová spojení ¹⁾ max.	Obj. č.
d ₁	d ₃	h ₁	h ₂	h ₄	r ₁	d ₆	d ₆	[kN]	[Nm]	
H13				s kuželovou pánví-provedení D						
[mm]						[mm]	[mm]			
kulová podložka z cementační oceli, provedení C – obrázek 1										
43	78	6,5	17	29	58	42	M42	542	3802	310
										23050.0042

¹⁾ Údaj krouticího momentu pro šrouby s normálním metrickým závitem, případně zohlednit předpětí, součinitel tření μ_{total} 0,14.

Příklad použití



Shoda

Vyhovuje RoHS

Obsahuje olovo - vyhovuje dle výjimek 6a / 6b / 6c

Obsahuje látky SVHC >0,1% hm.

Obsahuje olovo - seznam SVHC [REACH] k 23.01.2024

Obsahuje látky Proposition 65



Olovo může při výskytu způsobit rakovinu a reprodukční poškození.

<https://www.P65Warnings.ca.gov/>

Bez konfliktních minerálů

Tento produkt neobsahuje žádné látky označené jako "konfliktní minerály" jako je tantal, cín, zlato nebo wolfram z Demokratické republiky Kongo nebo sousedních zemí.