

## Kulové podložky / kuželové pánve • DIN 6319

23050.0039



### Popis produktu

Kulové podložky / kuželové pánve se používají jako podložky pod šrouby k vyrovnávání nerovnoměrných povrchů.

### Materiál

#### Kulová podložka

- Cementační ocel, tvrzená, manganofosátovaná

### Montáž

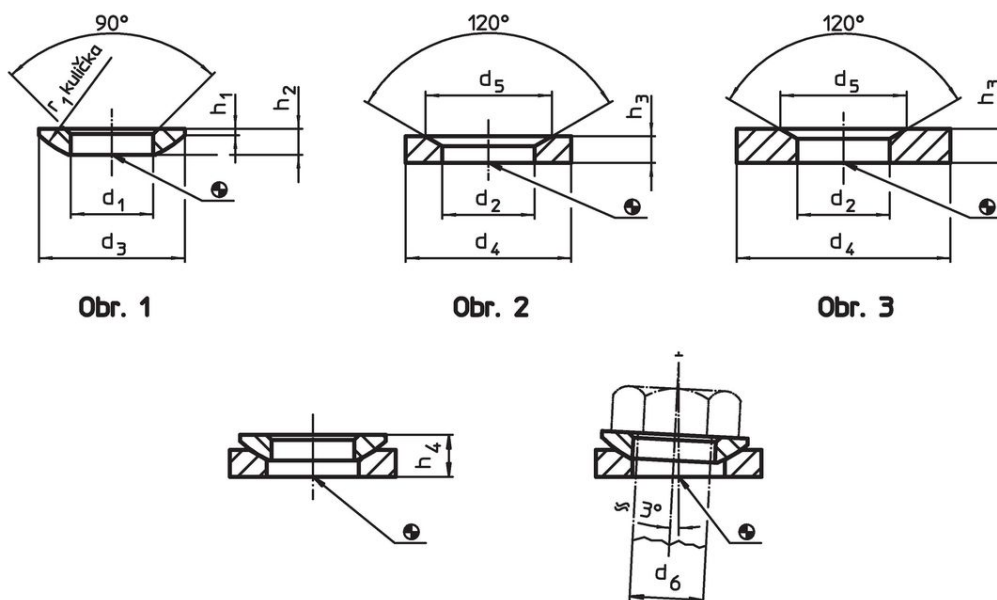
Kuželová pánev provedení D je pouze pro rovné kruhové otvory.  
Pro oválné otvory se používá pouze provedení G.

### Další informace

#### Další produkty

- Kulové podložky / kuželové pánve, odpovídající DIN 6319, nerez
- Šestihranné matice, DIN 6330 (výška 1,5 d)

### Výkres s rozměry



### Informace pro objednání

d <sub>1</sub>		d <sub>3</sub>		h <sub>1</sub>		h <sub>2</sub>		h <sub>4</sub>		r <sub>1</sub>	Pro čep	Pro šrouby	Zatížitelnost při statickém zatížení <sup>1)</sup>	Krouticí moment pro šroubová spojení <sup>1) 2)</sup>		Obj. č. <sup>3)</sup>
H13								s kuželovou-pánví-provedení D			d <sub>6</sub>	d <sub>6</sub>	max.	max.	[g]	
								[mm]			[mm]	[mm]	[kN]	[Nm]		
kulová podložka z cementační oceli, provedení C – obrázek 1																
40	75	5,6	16	26,8	54	39	M39	460	3276	280	23050.0039					

<sup>1)</sup> Hodnoty jsou stanoveny výpočtem.

<sup>2)</sup> Údaj kroutícího momentu pro šrouby s normálním metrickým závitem, případně zohlednit předpětí, součinitel tření  $\mu_{\text{total}} 0,14$ .

<sup>3)</sup> Rozměry nejsou obsaženy v normě DIN.

Příklad použití



## Shoda

### Vyhovuje RoHS

V souladu se směrnicí 2011/65/EU a směrnicí 2015/863.

### Neobsahuje látky SVHC

Žádné látky SVHC s obsahem vyšším než 0,1% hm. - seznam SVHC k 23.01.2024.

### Neobsahuje látky Proposition 65

Neobsahuje látky Proposition 65.

<https://www.P65Warnings.ca.gov/>

### Bez konfliktních minerálů

Tento produkt neobsahuje žádné látky označené jako "konfliktní minerály" jako je tantal, cín, zlato nebo wolfram z Demokratické republiky Kongo nebo sousedních zemí.