

Kulové podložky / kuželové pánve • DIN 6319

23050.0033



Popis produktu

Kulové podložky / kuželové pánve se používají jako podložky pod šrouby k vyrovnávání nerovnoměrných povrchů.

Materiál

Kulová podložka

- Cementační ocel, tvrzená, manganofosátovaná

Montáž

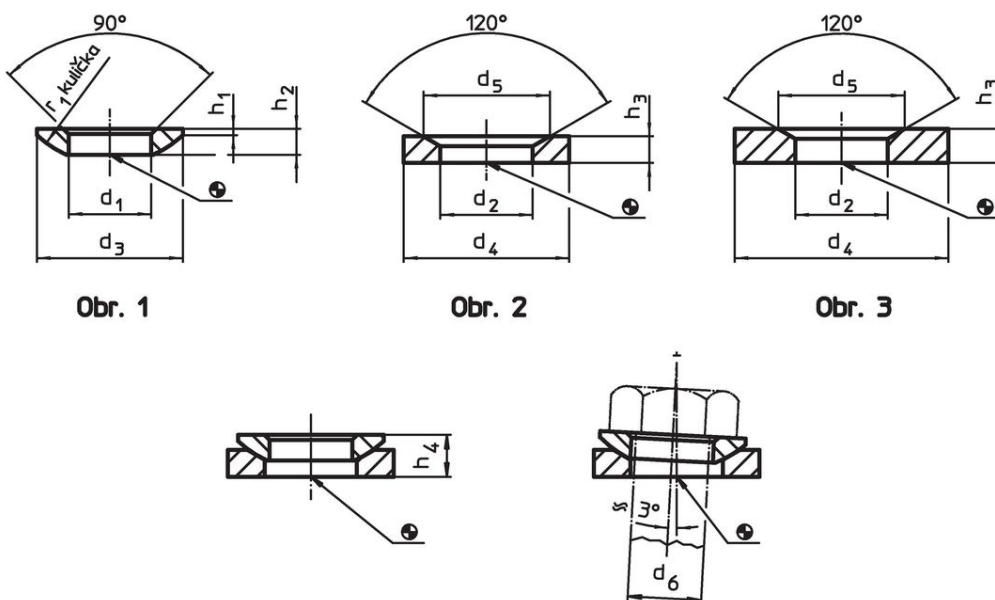
Kuželová pánev provedení D je pouze pro rovné kruhové otvory.
Pro oválné otvory se používá pouze provedení G.

Další informace

Další produkty

- Kulové podložky / kuželové pánve, odpovídající DIN 6319, nerez
- Šestihranné matice, DIN 6330 (výška 1,5 d)

Výkres s rozměry



Informace pro objednání

d ₁		d ₃		h ₁		h ₂		h ₄		r ₁	Pro čep	Pro šrouby	Zatížitelnost při statickém zatížení ¹⁾	Krouticí moment pro šroubová spojení ^{1) 2)}		Obj. č. ³⁾
H13								s kuželovou-pánví-provedení D			d ₆	d ₆	max.	max.	[g]	
						[mm]					[mm]	[mm]	[kN]	[Nm]		
kulová podložka z cementační oceli, provedení C – obrázek 1																
34	62	4,4	13	21,8	45	33	M33	326	1969	150	23050.0033					

¹⁾ Hodnoty jsou stanoveny výpočtem.

²⁾ Údaj kroutícího momentu pro šrouby s normálním metrickým závitem, případně zohlednit předpětí, součinitel tření $\mu_{\text{total}} 0,14$.

³⁾ Rozměry nejsou obsaženy v normě DIN.

Příklad použití



Shoda

Vyhovuje RoHS

V souladu se směrnicí 2011/65/EU a směrnicí 2015/863.

Neobsahuje látky SVHC

Žádné látky SVHC s obsahem vyšším než 0,1% hm. - seznam SVHC k 23.01.2024.

Neobsahuje látky Proposition 65

Neobsahuje látky Proposition 65.

<https://www.P65Warnings.ca.gov/>

Bez konfliktních minerálů

Tento produkt neobsahuje žádné látky označené jako "konfliktní minerály" jako je tantal, cín, zlato nebo wolfram z Demokratické republiky Kongo nebo sousedních zemí.