

## Závrtné šrouby • s vnitřním šestihranem, dle DIN 6379, do matic pro T-drážku

23040.0784



### Popis produktu

Závrtný šroub spolu s maticí pro T-drážku DIN 508 (EH 23010./23020.), maticí DIN 6330 (EH 23070.) a podložkou DIN 6340 (EH 23060.) tvoří kompletní upínací jednotku. Tyto závrtné šrouby jsou charakteristické válcovým závitem.

### Materiál

- Zušlechťená ocel

### Montáž

Závrtný šroub je opatřen vnitřním šestihranem. Ten umožňuje zrychlení a zjednodušení montáže nebo demontáže.

### Další informace

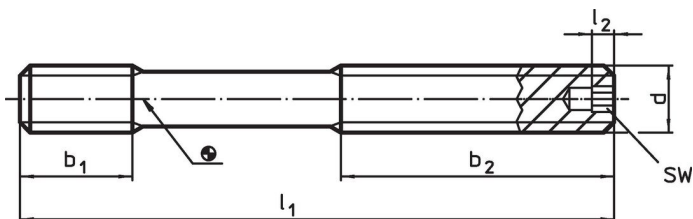
### Odkazy

Utahovací momenty a pevnosti viz. příloha - Technická data -

### Další produkty

- Matice pro T-drážku, DIN 508
- Závrtné šrouby, DIN 6379, do matic pro T-drážku
- Závrtné šrouby, DIN 6379 b<sub>1</sub> dlouhé, do matic pro T-drážku
- Podložky, DIN 6340 zušlechťené
- Šestihranné matice, DIN 6330 (výška 1,5 d)

### Výkres s rozměry

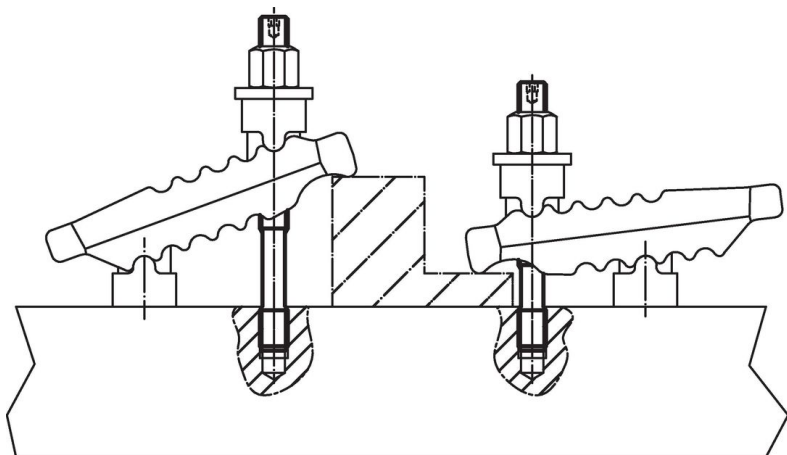


### Informace pro objednání

d	l <sub>1</sub>	Rozměry			SW	[g]	Obj. č.
		b <sub>1</sub>	b <sub>2</sub>	l <sub>2</sub>			
pevnost 12.9							
M20	200	27	122	5	5	411	23040.0784

### Příklad použití





## Shoda

### Vyhovuje RoHS

V souladu se směrnicí 2011/65/EU a směrnicí 2015/863.

### Neobsahuje látky SVHC

Žádné látky SVHC s obsahem vyšším než 0,1% hm. - seznam SVHC k 23.01.2024.

### Neobsahuje látky Proposition 65

Neobsahuje látky Proposition 65.  
<https://www.P65Warnings.ca.gov/>

### Bez konfliktních minerálů

Tento produkt neobsahuje žádné látky označené jako "konfliktní minerály" jako je tantal, cín, zlato nebo wolfram z Demokratické republiky Kongo nebo sousedních zemí.