

Závrtné šrouby • DIN 6379, do matic pro T-drážku 23040.0303



Popis produktu

Závrtný šroub spolu s maticí pro T-drážku DIN 508 (EH 23010./23020.), maticí DIN 6330 (EH 23070.) a podložkou DIN 6340 (EH 23060.) tvoří kompletní upínací jednotku. Tyto závrtné šrouby jsou charakteristické válcovým závitem.

Materiál

- Zušlechtěná ocel

Další informace

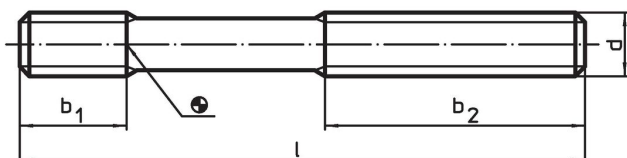
Odkazy

Utahovací momenty a pevnosti viz. příloha - Technická data -
K dispozici jsou také závrtné šrouby s prodlouženým rozměrem b_1 .

Další produkty

- Matice pro T-drážku, DIN 508
- Závrtné šrouby, DIN 6379 b_1 dlouhé, do matic pro T-drážku
- Závrtné šrouby, s vnitřním šestihranem, dle DIN 6379, do matic pro T-drážku
- Podložky, DIN 6340 zušlechtěné
- Šestihranné matice, DIN 6330 (výška 1,5 d)

Výkres s rozměry



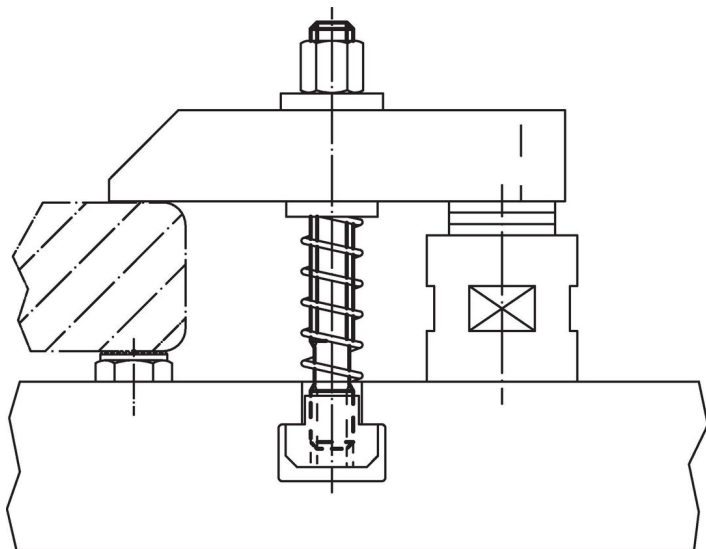
Informace pro objednání

d	l	Rozměry		[g]	Obj. č.
		b_1	b_2 ¹⁾		
pevnost 8.8					
M30	315	43	200	1462	23040.0303

¹⁾ Rozměr se liší od normy DIN.

Příklad použití





Shoda

Vyhovuje RoHS

V souladu se směrnicí 2011/65/EU a směrnicí 2015/863.

Neobsahuje látky SVHC

Žádné látky SVHC s obsahem vyšším než 0,1% hm. - seznam SVHC k 23.01.2024.

Neobsahuje látky Proposition 65

Neobsahuje látky Proposition 65.

<https://www.P65Warnings.ca.gov/>

Bez konfliktních minerálů

Tento produkt neobsahuje žádné látky označené jako "konfliktní minerály" jako je tantal, cín, zlato nebo wolfram z Demokratické republiky Kongo nebo sousedních zemí.