

## Závrtné šrouby • DIN 6379, do matic pro T-drážku

23040.0062



### Popis produktu

Závrtný šroub spolu s maticí pro T-drážku DIN 508 (EH 23010./23020.), maticí DIN 6330 (EH 23070.) a podložkou DIN 6340 (EH 23060.) tvoří kompletní upínací jednotku. Tyto závrtné šrouby jsou charakteristické válcovaným závitem.

### Materiál

- Zušlechťená ocel

### Další informace

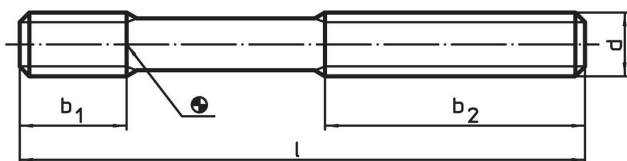
#### Odkazy

Utahovací momenty a pevnosti viz. příloha - Technická data -  
K dispozici jsou také závrtné šrouby s prodlouženým rozměrem  $b_1$ .

#### Další produkty

- Matice pro T-drážku, DIN 508
- Závrtné šrouby, DIN 6379  $b_1$  dlouhé, do matic pro T-drážku
- Závrtné šrouby, s vnitřním šestihranem, dle DIN 6379, do matic pro T-drážku
- Podložky, DIN 6340 zušlechťené
- Šestihranné matice, DIN 6330 (výška 1,5 d)

### Výkres s rozměry

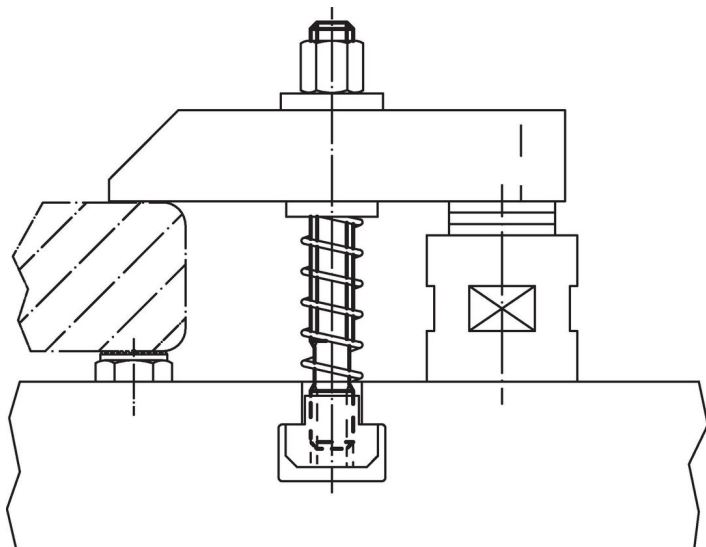


### Informace pro objednání

d	l	Rozměry		[g]	Obj. č.
		$b_1$	$b_2$		
pevnost 10.9					
M6	50	9	30	8,4	23040.0062

### Příklad použití





## Shoda

### Vyhovuje RoHS

V souladu se směrnicí 2011/65/EU a směrnicí 2015/863.

### Neobsahuje látky SVHC

Žádné látky SVHC s obsahem vyšším než 0,1% hm. - seznam SVHC k 27.06.2024.

### Neobsahuje látky Proposition 65

Neobsahuje látky Proposition 65.

<https://www.P65Warnings.ca.gov/>

### Bez konfliktních minerálů

Tento produkt neobsahuje žádné látky označené jako "konfliktní minerály" jako je tantal, cín, zlato nebo wolfram z Demokratické republiky Kongo nebo sousedních zemí.