

Šrouby pro T-drážku • DIN 787

23030.0422



Popis produktu

Šroub pro T-drážku spolu s maticí DIN 6330 (EH 23070.) a podložkou DIN 6340 (EH 23060.) tvoří kompletní upínací jednotku.

Tyto šrouby pro T-drážku jsou charakteristické válcovým závitem.

Materiál

- Zušlechtěná ocel, černá, kovaná, vedení T-drážky frézováno

Další informace

Poznámky

Nestandardní provedení dle poptávky.

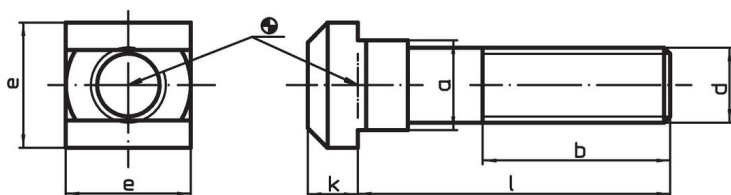
Odkazy

Utahovací momenty a pevnosti viz. příloha - Technická data -

Další produkty

- Podložky, DIN 6340 zušlechtěné
- Šestihranné matice, DIN 6330 (výška 1,5 d)

Výkres s rozměry

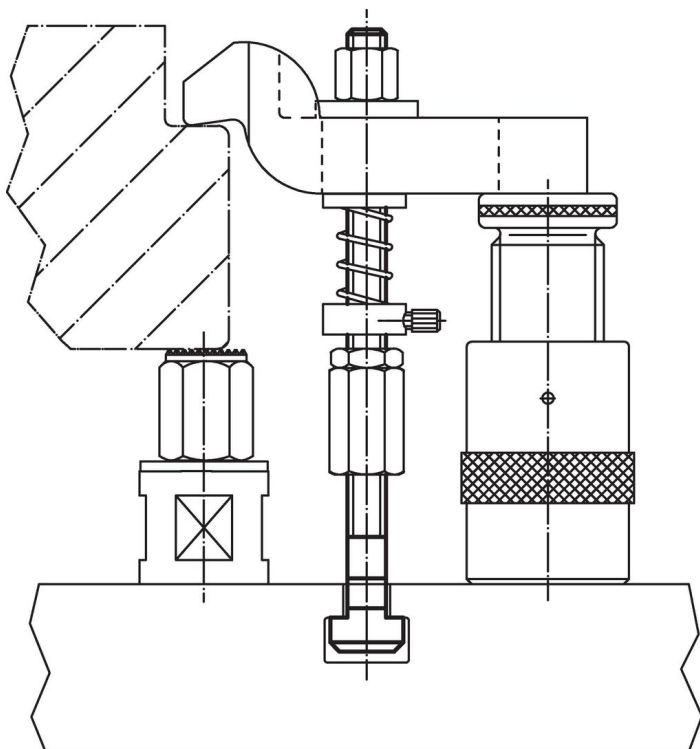


Informace pro objednání

Velikost T-drážky [mm]	Rozměry						Obj. č.
	d	l	a	b	e	k	
pevnost 8.8							
42	M36	250	41,5	175	65	26	2779
							23030.0422

Příklad použití





Shoda

Vyhovuje RoHS

V souladu se směrnicí 2011/65/EU a směrnicí 2015/863.

Neobsahuje látky SVHC

Žádné látky SVHC s obsahem vyšším než 0,1% hm. - seznam SVHC k 23.01.2024.

Neobsahuje látky Proposition 65

Neobsahuje látky Proposition 65.
<https://www.P65Warnings.ca.gov/>

Bez konfliktních minerálů

Tento produkt neobsahuje žádné látky označené jako "konfliktní minerály" jako je tantal, cín, zlato nebo wolfram z Demokratické republiky Kongo nebo sousedních zemí.