

## Šrouby pro T-drážku • DIN 787

23030.0362



### Popis produktu

Šroub pro T-drážku spolu s maticí DIN 6330 (EH 23070.) a podložkou DIN 6340 (EH 23060.) tvoří kompletní upínací jednotku.

Tyto šrouby pro T-drážku jsou charakteristické válcovým závitem.

### Materiál

- Zušlechtěná ocel, černá, kovaná, vedení T-drážky frézováno

### Další informace

#### Poznámky

Nestandardní provedení dle poptávky.

#### Odkazy

Utahovací momenty a pevnosti viz. příloha - Technická data -

#### Další produkty

- Podložky, DIN 6340 zušlechtěné
- Šestihranné matice, DIN 6330 (výška 1,5 d)

### Výkres s rozměry

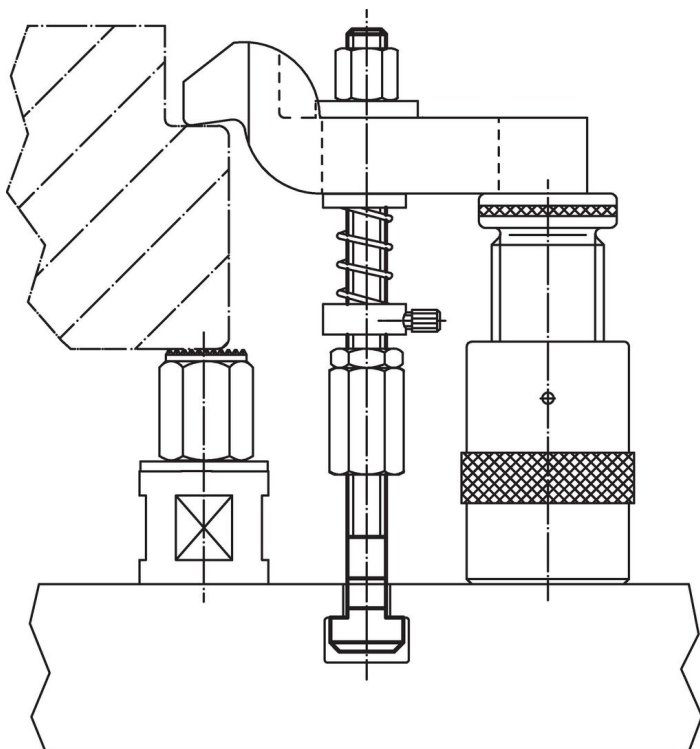


### Informace pro objednání

| Velikost T-drážky<br>[mm] | Rozměry |     |      |     |    |    | Obj. č.    |
|---------------------------|---------|-----|------|-----|----|----|------------|
|                           | d       | l   | a    | b   | e  | k  |            |
| pevnost 8.8               |         |     |      |     |    |    |            |
| 36                        | M30     | 200 | 35,5 | 135 | 54 | 22 | 1562       |
|                           |         |     |      |     |    |    | 23030.0362 |

### Příklad použití





## Shoda

### Vyhovuje RoHS

V souladu se směrnicí 2011/65/EU a směrnicí 2015/863.

### Neobsahuje látky SVHC

Žádné látky SVHC s obsahem vyšším než 0,1% hm. - seznam SVHC k 23.01.2024.

### Neobsahuje látky Proposition 65

Neobsahuje látky Proposition 65.  
<https://www.P65Warnings.ca.gov/>

### Bez konfliktních minerálů

Tento produkt neobsahuje žádné látky označené jako "konfliktní minerály" jako je tantal, cín, zlato nebo wolfram z Demokratické republiky Kongo nebo sousedních zemí.