

Šrouby pro T-drážku • DIN 787

23030.0285



Popis produktu

Šroub pro T-drážku spolu s maticí DIN 6330 (EH 23070.) a podložkou DIN 6340 (EH 23060.) tvoří kompletní upínací jednotku.

Tyto šrouby pro T-drážku jsou charakteristické válcovým závitem.

Materiál

- Zušlechtěná ocel, černá, kovaná, vedení T-drážky frézováno

Další informace

Poznámky

Nestandardní provedení dle poptávky.

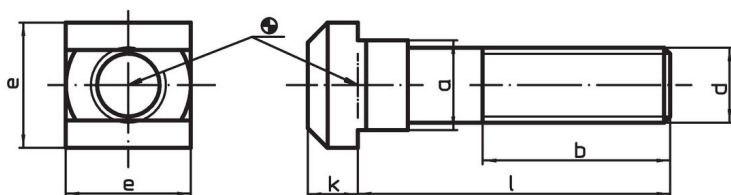
Odkazy

Utahovací momenty a pevnosti viz. příloha - Technická data -

Další produkty

- Podložky, DIN 6340 zušlechtěné
- Šestihranné matice, DIN 6330 (výška 1,5 d)

Výkres s rozměry



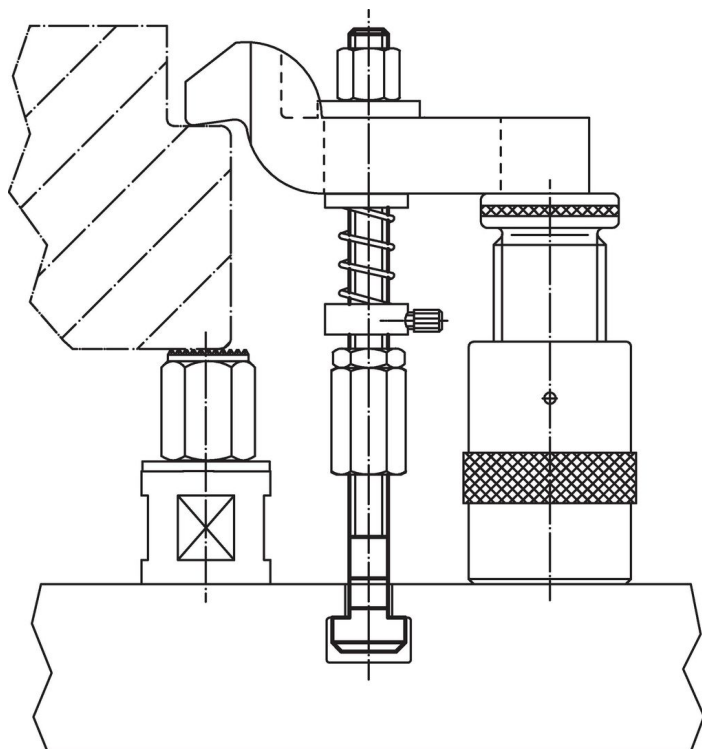
Informace pro objednání

Velikost T-drážky [mm]	Rozměry						[g]	Obj. č. ¹⁾
	d	l	a	b	e	k		
pevnost 8.8								
28	M24	125	27,6	85	44	18	713	23030.0285

¹⁾ Rozměry nejsou obsaženy v normě DIN.

Příklad použití





Shoda

Vyhovuje RoHS

V souladu se směrnicí 2011/65/EU a směrnicí 2015/863.

Neobsahuje látky SVHC

Žádné látky SVHC s obsahem vyšším než 0,1% hm. - seznam SVHC k 27.06.2024.

Neobsahuje látky Proposition 65

Neobsahuje látky Proposition 65.
<https://www.P65Warnings.ca.gov/>

Bez konfliktních minerálů

Tento produkt neobsahuje žádné látky označené jako "konfliktní minerály" jako je tantal, cín, zlato nebo wolfram z Demokratické republiky Kongo nebo sousedních zemí.