

## Šrouby pro T-drážku • DIN 787

23030.0202



### Popis produktu

Šroub pro T-drážku spolu s maticí DIN 6330 (EH 23070.) a podložkou DIN 6340 (EH 23060.) tvoří kompletní upínací jednotku.

Tyto šrouby pro T-drážku jsou charakteristické válcovým závitem.

### Materiál

- Zušlechtěná ocel, černá, kovaná, vedení T-drážky frézováno

### Další informace

#### Poznámky

Nestandardní provedení dle poptávky.

#### Odkazy

Utahovací momenty a pevnosti viz. příloha - Technická data -

#### Další produkty

- Podložky, DIN 6340 zušlechtěné
- Šestihranné matice, DIN 6330 (výška 1,5 d)

### Výkres s rozměry



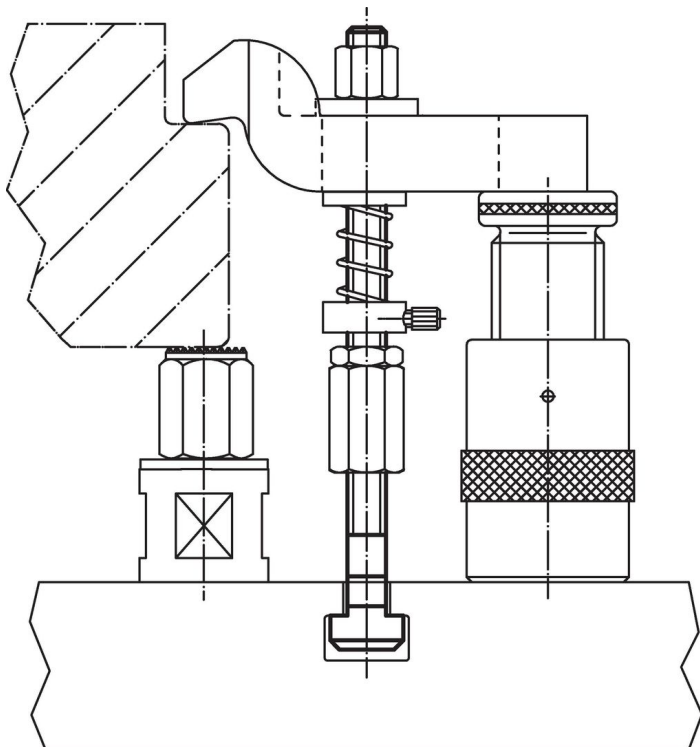
### Informace pro objednání

Velikost T-drážky [mm]	d	l	Rozměry [mm]					Obj. č. <sup>1)</sup>
			a	b	e	k	[g]	
pevnost 8.8								
20	M20	125	19,6	85	32	12	450	23030.0202

<sup>1)</sup> Rozměry nejsou obsaženy v normě DIN.

### Příklad použití





## Shoda

### Vyhovuje RoHS

V souladu se směrnicí 2011/65/EU a směrnicí 2015/863.

### Neobsahuje látky SVHC

Žádné látky SVHC s obsahem vyšším než 0,1% hm. - seznam SVHC k 23.01.2024.

### Neobsahuje látky Proposition 65

Neobsahuje látky Proposition 65.  
<https://www.P65Warnings.ca.gov/>

### Bez konfliktních minerálů

Tento produkt neobsahuje žádné látky označené jako "konfliktní minerály" jako je tantal, cín, zlato nebo wolfram z Demokratické republiky Kongo nebo sousedních zemí.