

## Šrouby pro T-drážku • DIN 787

23030.0123



### Popis produktu

Šroub pro T-drážku spolu s maticí DIN 6330 (EH 23070.) a podložkou DIN 6340 (EH 23060.) tvoří kompletní upínací jednotku.

Tyto šrouby pro T-drážku jsou charakteristické válcovým závitem.

### Materiál

- Zušlechtěná ocel, černá, kovaná, vedení T-drážky frézováno

### Další informace

#### Poznámky

Nestandardní provedení dle poptávky.

#### Odkazy

Utahovací momenty a pevnosti viz. příloha - Technická data -


#### Další produkty

- Podložky, DIN 6340 zušlechtěné
- Šestihranné matice, DIN 6330 (výška 1,5 d)

### Výkres s rozměry

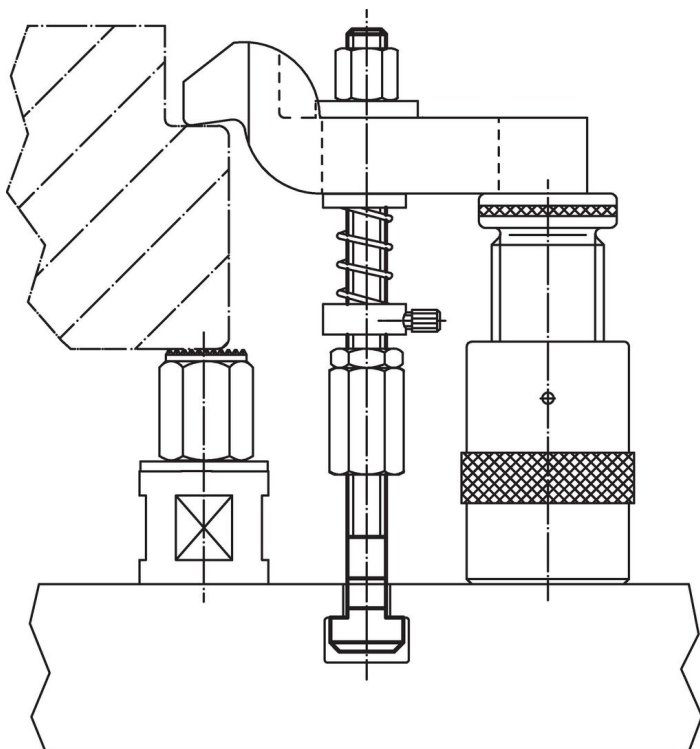


### Informace pro objednání

| Velikost T-drážky<br>[mm] | d   | l   | Rozměry<br>a<br>[mm] | b  | e  | k | <br>[g] | Obj. č.    |
|---------------------------|-----|-----|----------------------|----|----|---|--|------------|
| pevnost 10.9              |     |     |                      |    |    |   |  |            |
| 12                        | M12 | 125 | 11,6                 | 75 | 18 | 7 | 111  | 23030.0123 |

### Příklad použití





## Shoda

### Vyhovuje RoHS

V souladu se směrnicí 2011/65/EU a směrnicí 2015/863.

### Neobsahuje látky SVHC

Žádné látky SVHC s obsahem vyšším než 0,1% hm. - seznam SVHC k 23.01.2024.

### Neobsahuje látky Proposition 65

Neobsahuje látky Proposition 65.  
<https://www.P65Warnings.ca.gov/>

### Bez konfliktních minerálů

Tento produkt neobsahuje žádné látky označené jako "konfliktní minerály" jako je tantal, cín, zlato nebo wolfram z Demokratické republiky Kongo nebo sousedních zemí.