

Matice pro T-drážku · DIN 508 s jištěním proti posunutí 23010.0823



Popis produktu

Tyto matice pro T-drážku (drážkové matice) jsou vyrobeny dle DIN 508. Odpružený element zabraňuje samovolnému posunutí matice v horizontální i vertikální poloze.

Materiál

Koule

- Ložisková ocel, tvrzená

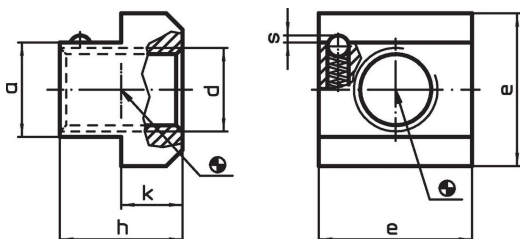
Matice pro T-drážku

- Zušlechťená ocel, pevnost 10, brynýrovaná

Pružina

- Nerez

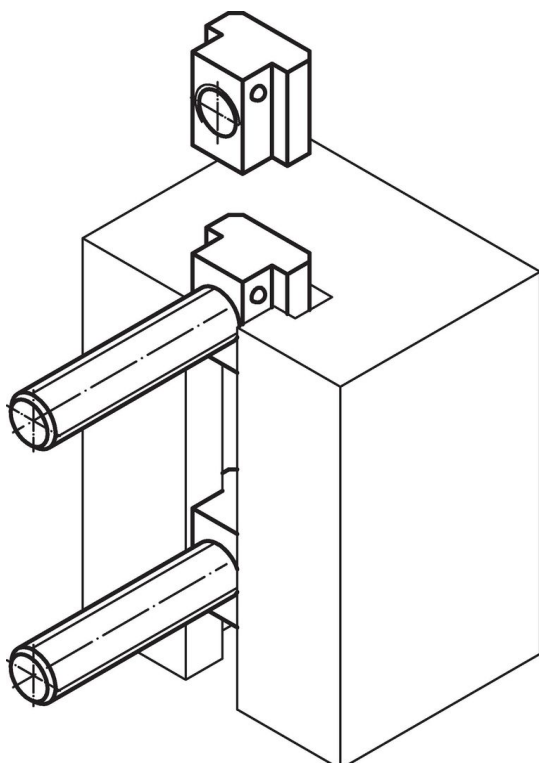
Výkres s rozměry



Informace pro objednání

Velikost T-drážky [mm]	d	a	Rozměry [mm]				Síla pružiny [N]		Obj. č.
			e	h	k	s	F ₁ ~	F ₂ ~	
22	M20	21,6	35	28	14	1,6	5	12,8	23010.0823

Příklad použití



Shoda

Vyhovuje RoHS

V souladu se směrnicí 2011/65/EU a směrnicí 2015/863.

Neobsahuje látky SVHC

Žádné látky SVHC s obsahem vyšším než 0,1% hm. - seznam SVHC k 27.06.2024.

Neobsahuje látky Proposition 65

Neobsahuje látky Proposition 65.
<https://www.P65Warnings.ca.gov/>

Bez konfliktních minerálů

Tento produkt neobsahuje žádné látky označené jako "konfliktní minerály" jako je tantal, cín, zlato nebo wolfram z Demokratické republiky Kongo nebo sousedních zemí.