

## Matice pro T-drážku · DIN 508 s jištěním proti posunutí 23010.0819



### Popis produktu

Tyto matice pro T-drážku (drážkové matice) jsou vyrobeny dle DIN 508. Odpružený element zabraňuje samovlnému posunutí matice v horizontální i vertikální poloze.

### Materiál

#### Koule

- Ložisková ocel, tvrzená

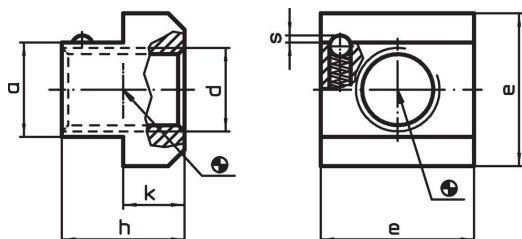
#### Matice pro T-drážku

- Zušlechťená ocel, pevnost 10, brynýrovaná

#### Pružina

- Nerez

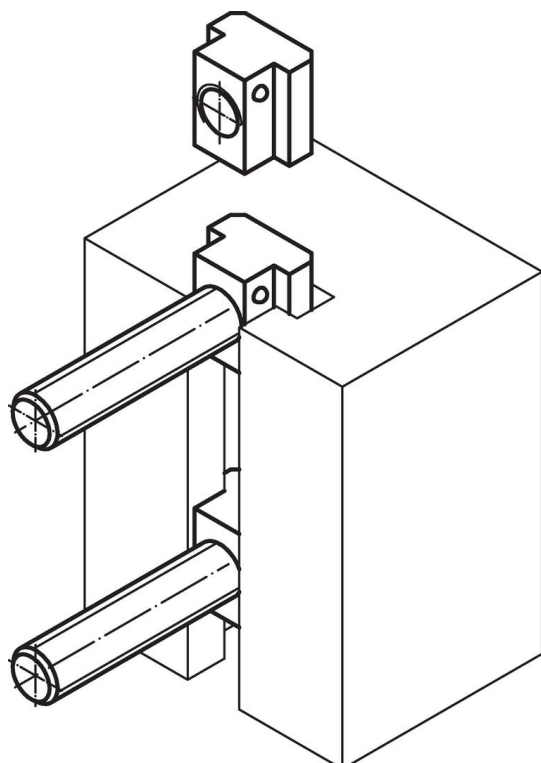
### Výkres s rozměry



### Informace pro objednání

Velikost T-drážky	Rozměry						Síla pružiny		Obj. č.	
	d	a	e	h	k	s	F <sub>1</sub> ~	F <sub>2</sub> ~		
[mm]	[mm]						[N]		[g]	
18	M16	17,6	28	20	10	1	7,8	13,5	68	23010.0819

### Příklad použití



## Shoda

### Vyhovuje RoHS

V souladu se směrnicí 2011/65/EU a směrnicí 2015/863.

### Neobsahuje látky SVHC

Žádné látky SVHC s obsahem vyšším než 0,1% hm. - seznam SVHC k 23.01.2024.

### Neobsahuje látky Proposition 65

Neobsahuje látky Proposition 65.

<https://www.P65Warnings.ca.gov/>

### Bez konfliktních minerálů

Tento produkt neobsahuje žádné látky označené jako "konfliktní minerály" jako je tantal, cín, zlato nebo wolfram z Demokratické republiky Kongo nebo sousedních zemí.