

## Matice pro T-drážku · DIN 508 s jištěním proti posunutí 23010.0813



### Popis produktu

Tyto matice pro T-drážku (drážkové matice) jsou vyrobeny dle DIN 508. Odpružený element zabraňuje samovolnému posunutí matice v horizontální i vertikální poloze.

### Materiál

#### Koule

- Ložisková ocel, tvrzená

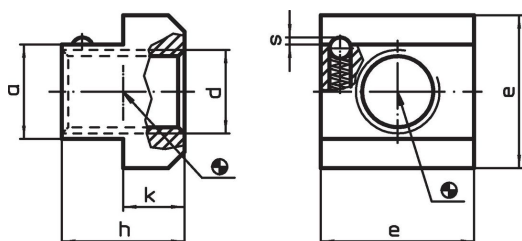
#### Matice pro T-drážku

- Zušlechťená ocel, pevnost 10, brynýrovaná

#### Pružina

- Nerez

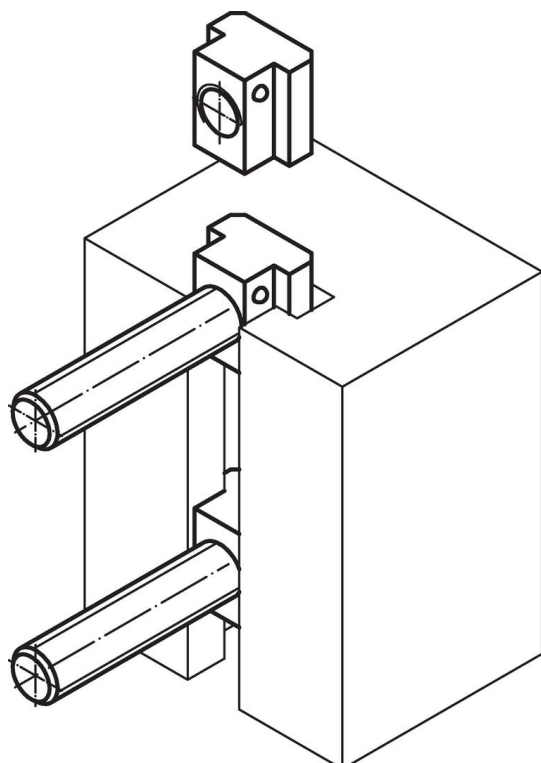
### Výkres s rozměry



### Informace pro objednání

Velikost T-drážky [mm]	Rozměry						Síla pružiny		Obj. č.	
	d	a	e	h	k	s	F <sub>1</sub> ~	F <sub>2</sub> ~		
12	M10	11,6	18	14	7	0,8	4,7	12,6	20	23010.0813

### Příklad použití



## Shoda

### Vyhovuje RoHS

V souladu se směrnicí 2011/65/EU a směrnicí 2015/863.

### Neobsahuje látky SVHC

Žádné látky SVHC s obsahem vyšším než 0,1% hm. - seznam SVHC k 23.01.2024.

### Neobsahuje látky Proposition 65

Neobsahuje látky Proposition 65.

<https://www.P65Warnings.ca.gov/>

### Bez konfliktních minerálů

Tento produkt neobsahuje žádné látky označené jako "konfliktní minerály" jako je tantal, cín, zlato nebo wolfram z Demokratické republiky Kongo nebo sousedních zemí.