

## Kloubová oka · DIN 12240-4, s vnitřním závitem

22982.0418



### Popis produktu

Kloubová oka jsou určena pro univerzální použití v případech s dynamickým namáháním. Nerezové provedení je vedle nasazení v korozivním prostředí vhodné také pro použití s vyšší dynamickou zátěží.

Kloubová oka se používají pro taková pohyblivá spojení, kde dochází k pohybu a mezi hřídelí a jinou částí stroje a pohyb není přímočarý.

Kloubová oka zhotovená dle DIN ISO 12240-4 (řada K) jsou určena pro přímou montáž. Díky pánvi ložiska opatřené PTFE-tkaninou jsou kloubová oka bezúdržbová.

**Věnujte prosím pozornost technickým informacím k těmto produktovým stránkám.**

### Materiál

#### Základní těleso

- Nerez 1.4057, kovaná, leštěná

#### Výkyvná koule

- Nerez 1.4034, tvrzená, broušená, leštěná

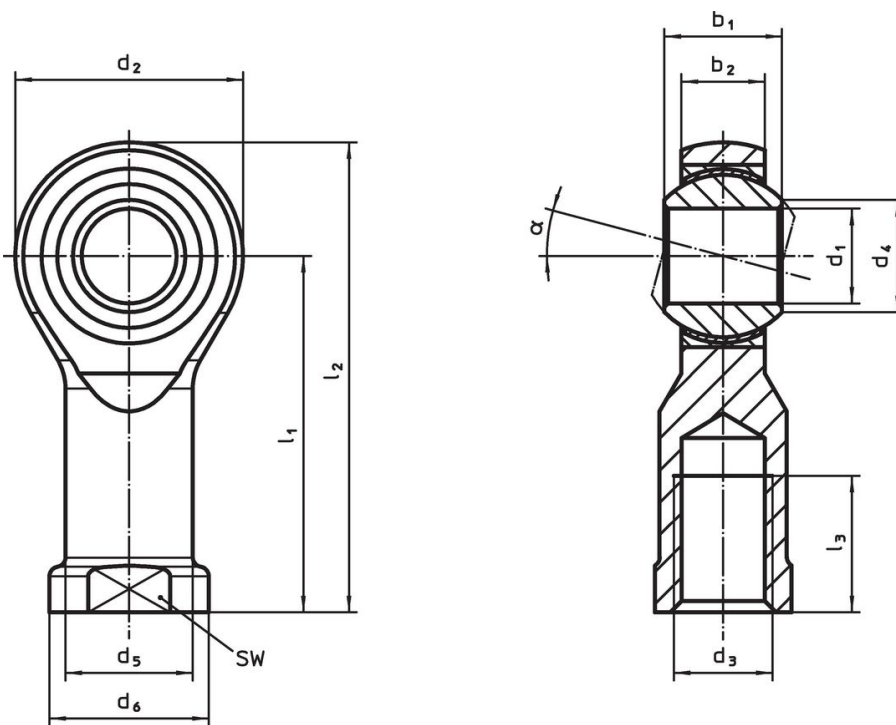
#### Uložení

- PTFE-tkanina

#### Ložisková pánev

- Nerez 1.4571

### Výkres s rozměry



### Informace pro objednání

Rozměry											$\alpha$	SW	Dynamická únosnost C	Statická nosnost C <sub>0</sub>	min.   max. [°C]		Obj. č.	
d <sub>1</sub>	l <sub>1</sub>	b <sub>1</sub>	b <sub>2</sub>	d <sub>2</sub>	d <sub>3</sub>	d <sub>4</sub>	d <sub>5</sub>	d <sub>6</sub>	l <sub>2</sub>	l <sub>3</sub>		[mm]	[mm]	[kN]	[kN]	[g]		
20	77	25	18	50	M20 x 1,5	24,3	27,5	34	102	33	14°	32	78	83	-50	150	413	22982.0418

pravý závit, Nerez

20	77	25	18	50	M20 x 1,5	24,3	27,5	34	102	33	14°	32	78	83	-50	150	413	22982.0418
----	----	----	----	----	-----------	------	------	----	-----	----	-----	----	----	----	-----	-----	-----	------------

## Shoda

### Vyhovuje RoHS

V souladu se směrnicí 2011/65/EU a směrnicí 2015/863.

### Neobsahuje látky SVHC

Žádné látky SVHC s obsahem vyšším než 0,1% hm. - seznam SVHC k 27.06.2024.

### Neobsahuje látky Proposition 65

Neobsahuje látky Proposition 65.

<https://www.P65Warnings.ca.gov/>

### Bez konfliktních minerálů

Tento produkt neobsahuje žádné látky označené jako "konfliktní minerály" jako je tantal, cín, zlato nebo wolfram z Demokratické republiky Kongo nebo sousedních zemí.