

## Kloubová oka · DIN 12240-4, s vnějším závitem

22982.0340



### Popis produktu

Kloubová oka jsou určena pro univerzální použití v případech s dynamickým namáháním. Nerezové provedení je vedle nasazení v korozivním prostředí vhodné také pro použití s vyšší dynamickou zátěží.

Kloubová oka se používají pro taková pohyblivá spojení, kde dochází k pohybu a mezi hřídelí a jinou částí stroje a pohyb není přímočarý.

Kloubová oka zhotovená dle DIN ISO 12240-4 (řada K) jsou určena pro přímou montáž. Díky pánvi ložiska opatřené PTFE-tkaninou jsou kloubová oka bezúdržbová.

**Věnujte prosím pozornost technickým informacím k těmto produktovým stránkám.**

### Materiál

#### Základní těleso

- Nerez 1.4057, kovaná, leštěná

#### Výkyvná koule

- Nerez 1.4034, tvrzená, broušená, leštěná

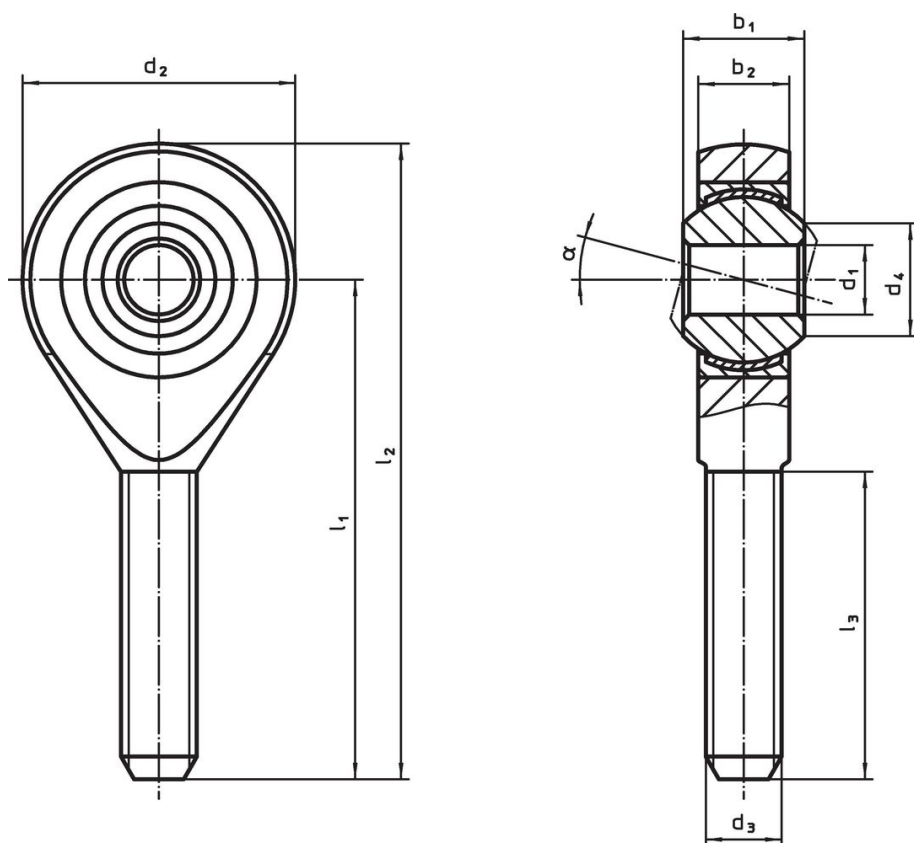
#### Uložení

- PTFE-tkanina

#### Ložisková pánev

- Nerez 1.4571

### Výkres s rozměry



### Informace pro objednání

Rozměry										$\alpha$	Dynamická únosnost C [kN]	Statická únosnost C <sub>0</sub> [kN]	min.   max. [°C]		[g]	Obj. č.
d <sub>1</sub>	l <sub>1</sub>	b <sub>1</sub>	b <sub>2</sub>	d <sub>2</sub>	d <sub>3</sub>	d <sub>4</sub>	l <sub>2</sub>	l <sub>3</sub>	[mm]				[°C]			
levý závit, Nerez										14°	78	83	-50	150	347	22982.0340

## Shoda

### Vyhovuje RoHS

V souladu se směrnicí 2011/65/EU a směrnicí 2015/863.

### Neobsahuje látky SVHC

Žádné látky SVHC s obsahem vyšším než 0,1% hm. - seznam SVHC k 23.01.2024.

### Neobsahuje látky Proposition 65

Neobsahuje látky Proposition 65.  
<https://www.P65Warnings.ca.gov/>

### Bez konfliktních minerálů

Tento produkt neobsahuje žádné látky označené jako "konfliktní minerály" jako je tantal, cín, zlato nebo wolfram z Demokratické republiky Kongo nebo sousedních zemí.