

Kloubová oka · DIN 12240-4, s vnějším závitem

22982.0334



Popis produktu

Kloubová oka jsou určena pro univerzální použití v případech s dynamickým namáháním. Nerezové provedení je vedle nasazení v korozivním prostředí vhodné také pro použití s vyšší dynamickou zátěží.

Kloubová oka se používají pro taková pohyblivá spojení, kde dochází k pohybu a mezi hřídelí a jinou částí stroje a pohyb není přímočarý.

Kloubová oka zhotovená dle DIN ISO 12240-4 (řada K) jsou určena pro přímou montáž. Díky pánvi ložiska opatřené PTFE-tkaninou jsou kloubová oka bezúdržbová.

Věnujte prosím pozornost technickým informacím k těmto produktovým stránkám.

Materiál

Základní těleso

- Nerez 1.4057, kovaná, leštěná

Výkyvná koule

- Nerez 1.4034, tvrzená, broušená, leštěná

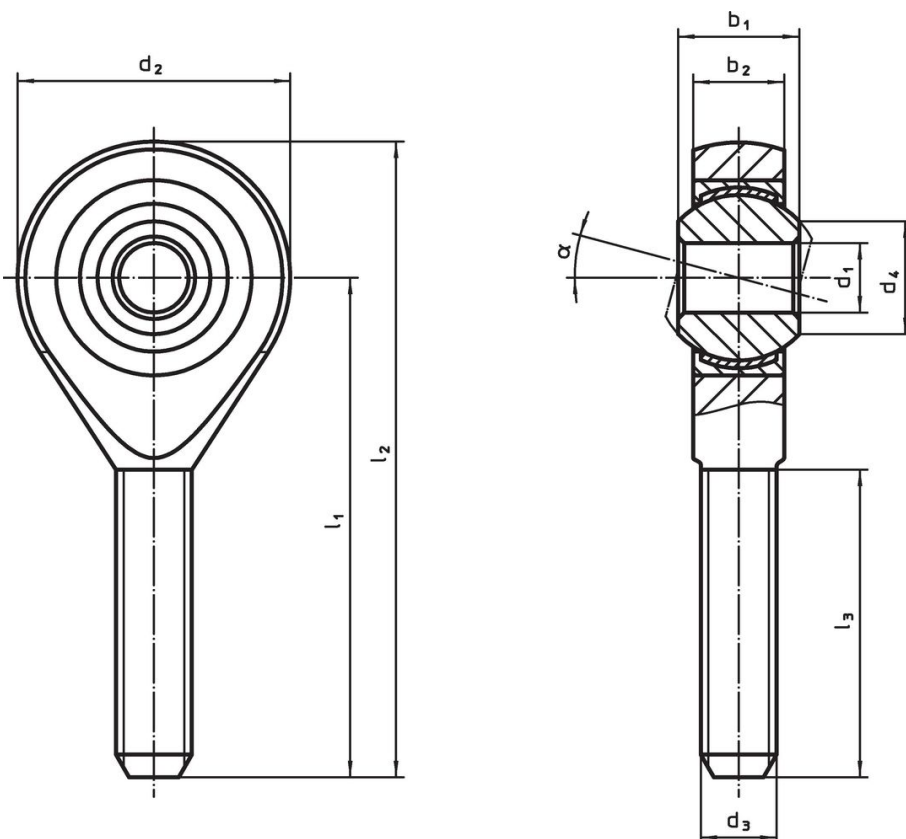
Uložení

- PTFE-tkanina

Ložisková pánev

- Nerez 1.4571

Výkres s rozměry



Informace pro objednání

Rozměry									α	Dynamická únosnost C [kN]	Statická únosnost C ₀ [kN]	min. max. [°C]		[g]	Obj. č.
d ₁	l ₁	b ₁	b ₂	d ₂	d ₃	d ₄	l ₂	l ₃				[°C]			
levý závit, Nerez															
14	60	19	13,5	36	M14	16,8	78	38	16°	42	39,5	-50	150	133	22982.0334

Shoda

Vyhovuje RoHS

V souladu se směrnicí 2011/65/EU a směrnicí 2015/863.

Neobsahuje látky SVHC

Žádné látky SVHC s obsahem vyšším než 0,1% hm. - seznam SVHC k 27.06.2024.

Neobsahuje látky Proposition 65

Neobsahuje látky Proposition 65.

<https://www.P65Warnings.ca.gov/>

Bez konfliktních minerálů

Tento produkt neobsahuje žádné látky označené jako "konfliktní minerály" jako je tantal, cín, zlato nebo wolfram z Demokratické republiky Kongo nebo sousedních zemí.