

## Kloubová oka · DIN 12240-4, s vnějším závitem

22982.0326



### Popis produktu

Kloubová oka jsou určena pro univerzální použití v případech s dynamickým namáháním. Nerezové provedení je vedle nasazení v korozivním prostředí vhodné také pro použití s vyšší dynamickou zátěží.

Kloubová oka se používají pro taková pohyblivá spojení, kde dochází k pohybu a mezi hřídelí a jinou částí stroje a pohyb není přímočarý.

Kloubová oka zhotovená dle DIN ISO 12240-4 (řada K) jsou určena pro přímou montáž. Díky pánvi ložiska opatřené PTFE-tkaninou jsou kloubová oka bezúdržbová.

**Věnujte prosím pozornost technickým informacím k těmto produktovým stránkám.**

### Materiál

#### Základní těleso

- Nerez 1.4057, kovaná, leštěná

#### Výkyvná koule

- Nerez 1.4034, tvrzená, broušená, leštěná

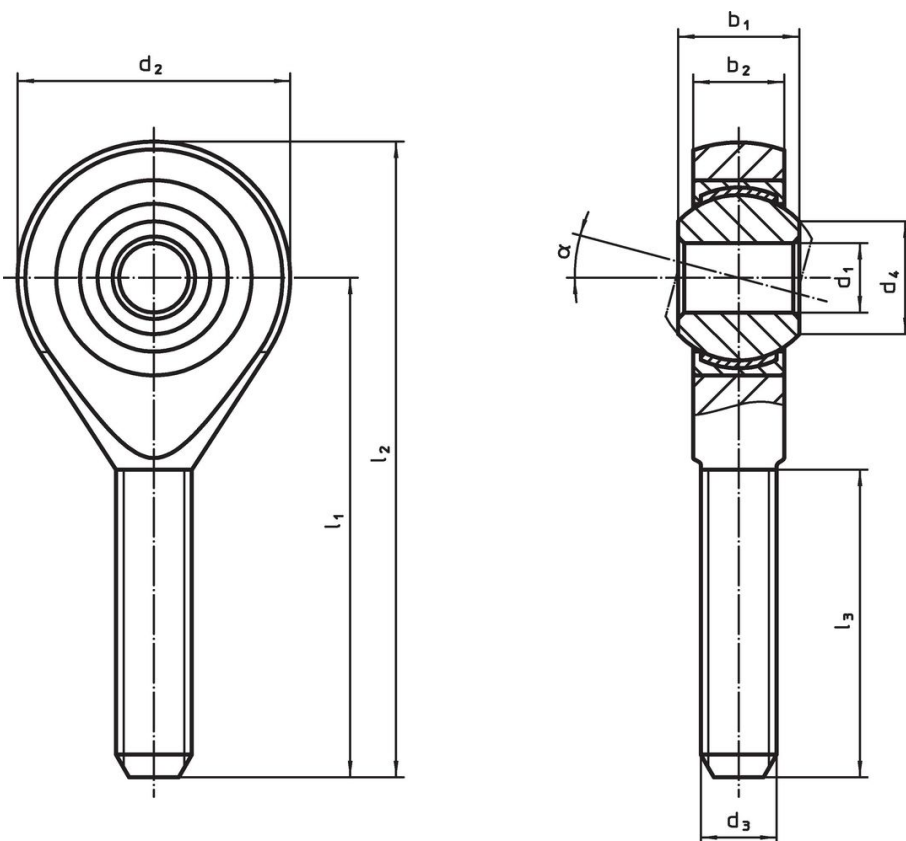
#### Uložení

- PTFE-tkanina

#### Ložisková pánev

- Nerez 1.4571

### Výkres s rozměry



### Informace pro objednání

| Rozměry           |                |                |                |                |                |                |                |                |      | $\alpha$ | Dynamická<br>únosnost C<br>[kN] | Statická<br>unosnost C <sub>0</sub><br>[kN] | min.   max.<br>[°C] |     | Obj. č. |            |
|-------------------|----------------|----------------|----------------|----------------|----------------|----------------|----------------|----------------|------|----------|---------------------------------|---|---------------------|-----|---------|------------|
| d <sub>1</sub>    | l <sub>1</sub> | b <sub>1</sub> | b <sub>2</sub> | d <sub>2</sub> | d <sub>3</sub> | d <sub>4</sub> | l <sub>2</sub> | l <sub>3</sub> | [mm] |          |                                 |   | [g]                 |     |         |            |
| levý závit, Nerez |                |                |                |                |                |                |                |                |      |          |                                 |   |                     |     |         |            |
| 6                 | 36             | 9              | 6,75           | 20             | M6             | 8,9            | 46             | 21             |      | 13°      | 9,3                             | 8,8   | -50                 | 150 | 20      | 22982.0326 |

## Shoda

### Vyhovuje RoHS

V souladu se směrnicí 2011/65/EU a směrnicí 2015/863.

### Neobsahuje látky SVHC

Žádné látky SVHC s obsahem vyšším než 0,1% hm. - seznam SVHC k 23.01.2024.

### Neobsahuje látky Proposition 65

Neobsahuje látky Proposition 65.  
<https://www.P65Warnings.ca.gov/>

### Bez konfliktních minerálů

Tento produkt neobsahuje žádné látky označené jako "konfliktní minerály" jako je tantal, cín, zlato nebo wolfram z Demokratické republiky Kongo nebo sousedních zemí.