

Kloubová oka · DIN 12240-4, s vnitřním závitem

22982.0210



Popis produktu

Kloubová oka jsou určena pro univerzální použití v případech s dynamickým namáháním. Nerezové provedení je vedle nasazení v korozivním prostředí vhodné také pro použití s vyšší dynamickou zátěží.

Kloubová oka se používají pro taková pohyblivá spojení, kde dochází k pohybu mezi hřídelí a jinou částí stroje a pohyb není přímočarý.

Kloubová oka zhotovená dle DIN ISO 12240-4 (řada K) jsou určena pro přímou montáž. Díky páni ložiska opatřené PTFE-tkaninou jsou kloubová oka bezúdržbová.

Věnujte prosím pozornost technickým informacím k těmto produktovým stránkám.

Materiál

Základní těleso

- Automatová ocel, soustružená, zinkovaná

Výkyvná koule

- Ložisková ocel, tvrzená, broušená, leštěná

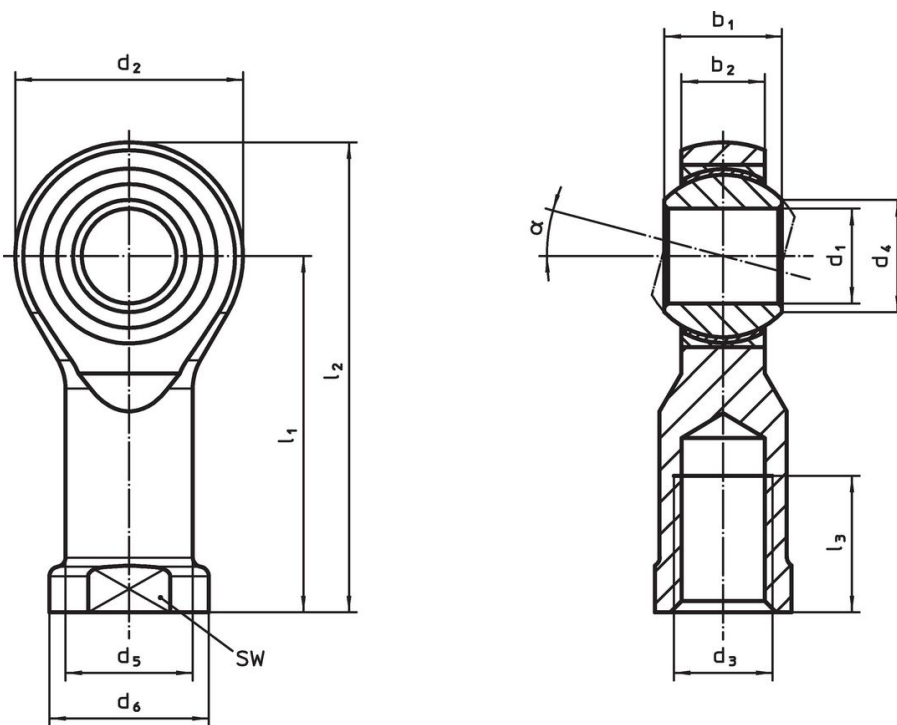
Uložení

- PTFE-tkanina

Ložisková pánev

- Automatová ocel, zinkovaná

Výkres s rozměry



Informace pro objednání

| Rozměry | | | | | | | | | | | α | SW | Dynamická únosnost C | Statická nosnost C ₀ | min. max. [°C] | | [g] | Obj. č. |
|----------------|----------------|----------------|----------------|----------------|----------------|----------------|----------------|----------------|----------------|----------------|----------|------|----------------------|---------------------------------|------------------|-----|-----|------------|
| d ₁ | l ₁ | b ₁ | b ₂ | d ₂ | d ₃ | d ₄ | d ₅ | d ₆ | l ₂ | l ₃ | | [mm] | [mm] | [kN] | [kN] | | | |
| 12 | 50 | 16 | 12 | 32 | M12 | 15,4 | 17,5 | 22 | 66 | 22 | 13° | 19 | 32 | 23,5 | -50 | 150 | 113 | 22982.0210 |

pravý závit, Automatová ocel

| | | | | | | | | | | | | | | | | | | |
|----|----|----|----|----|-----|------|------|----|----|----|-----|----|----|------|-----|-----|-----|------------|
| 12 | 50 | 16 | 12 | 32 | M12 | 15,4 | 17,5 | 22 | 66 | 22 | 13° | 19 | 32 | 23,5 | -50 | 150 | 113 | 22982.0210 |
|----|----|----|----|----|-----|------|------|----|----|----|-----|----|----|------|-----|-----|-----|------------|

Shoda

Vyhovuje RoHS

Obsahuje olovo - vyhovuje dle výjimek 6a / 6b / 6c

Obsahuje látky SVHC >0,1% hm.

Obsahuje olovo - seznam SVHC [REACH] k 27.06.2024.

Obsahuje látky Proposition 65



Olovo může při výskytu způsobit rakovinu a reprodukční poškození.

<https://www.P65Warnings.ca.gov/>

Bez konfliktních minerálů

Tento produkt neobsahuje žádné látky označené jako "konfliktní minerály" jako je tantal, cín, zlato nebo wolfram z Demokratické republiky Kongo nebo sousedních zemí.