

## Kloubová oka · DIN 12240-4, s vnitřním závitem

22982.0206



### Popis produktu

Kloubová oka jsou určena pro univerzální použití v případech s dynamickým namáháním. Nerezové provedení je vedle nasazení v korozivním prostředí vhodné také pro použití s vyšší dynamickou zátěží.

Kloubová oka se používají pro taková pohyblivá spojení, kde dochází k pohybu a mezi hřídelí a jinou částí stroje a pohyb není přímočarý.

Kloubová oka zhotovená dle DIN ISO 12240-4 (řada K) jsou určena pro přímou montáž. Díky pánvi ložiska opatřené PTFE-tkaninou jsou kloubová oka bezúdržbová.

**Věnujte prosím pozornost technickým informacím k těmto produktovým stránkám.**

### Materiál

#### Základní těleso

- Automatová ocel, soustružená, zinkovaná

#### Výkyvná koule

- Ložisková ocel, tvrzená, broušená, leštěná

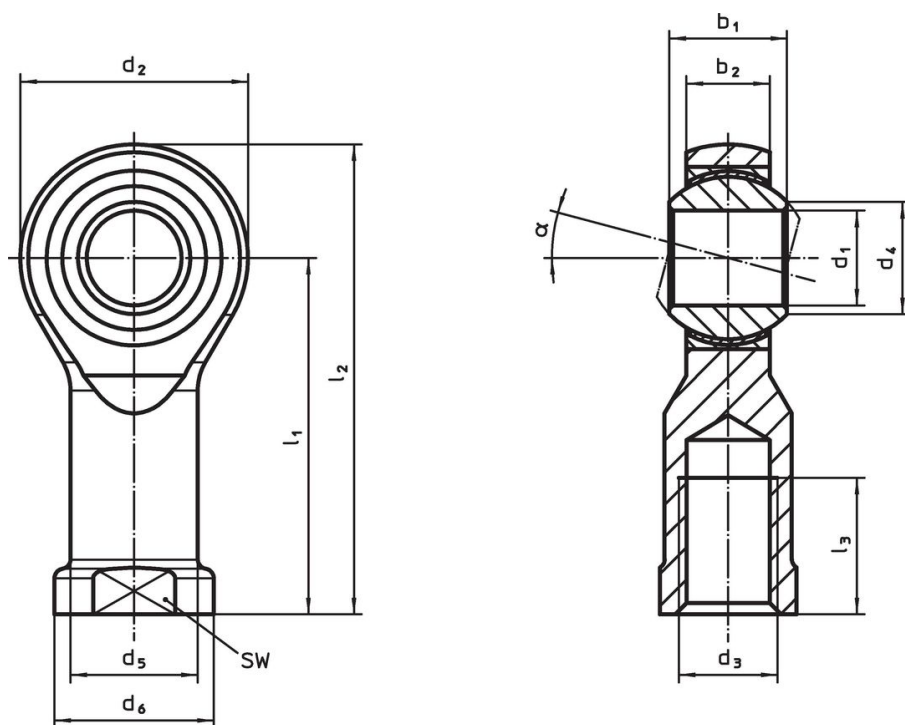
#### Uložení

- PTFE-tkanina

#### Ložisková pánev

- Automatová ocel, zinkovaná

### Výkres s rozměry



### Informace pro objednání

Rozměry											$\alpha$	SW	Dynamická únosnost C	Statická unosnost C <sub>0</sub>	min.   max. [°C]		Obj. č.	
d <sub>1</sub>	l <sub>1</sub>	b <sub>1</sub>	b <sub>2</sub>	d <sub>2</sub>	d <sub>3</sub>	d <sub>4</sub>	d <sub>5</sub>	d <sub>6</sub>	l <sub>2</sub>	l <sub>3</sub>		[mm]	[kN]	[kN]	[g]			
pravý závit, Automatová ocel																		
8	36	12	9	24	M8	10,4	12,5	16	48	16	14°	13	16,7	14,1	-50	150	47	22982.0206

## Shoda

### Vyhovuje RoHS

Obsahuje olovo - vyhovuje dle výjimek 6a / 6b / 6c

### Obsahuje látky SVHC >0,1% hm.

Obsahuje olovo - seznam SVHC [REACH] k 23.01.2024

### Obsahuje látky Proposition 65



Olovo může při výskytu způsobit rakovinu a reprodukční poškození.

<https://www.P65Warnings.ca.gov/>

### Bez konfliktních minerálů

Tento produkt neobsahuje žádné látky označené jako "konfliktní minerály" jako je tantal, cín, zlato nebo wolfram z Demokratické republiky Kongo nebo sousedních zemí.