

Kloubová oka · DIN 12240-4, s vnějším závitem

22982.0120



Popis produktu

Kloubová oka jsou určena pro univerzální použití v případech s dynamickým namáháním. Nerezové provedení je vedle nasazení v korozivním prostředí vhodné také pro použití s vyšší dynamickou zátěží.

Kloubová oka se používají pro taková pohyblivá spojení, kde dochází k pohybu a mezi hřídelí a jinou částí stroje a pohyb není přímočarý.

Kloubová oka zhotovená dle DIN ISO 12240-4 (řada K) jsou určena pro přímou montáž. Díky pánvi ložiska opatřené PTFE-tkaninou jsou kloubová oka bezúdržbová.

Věnujte prosím pozornost technickým informacím k těmto produktovým stránkám.

Materiál

Základní těleso

- Automatová ocel, soustružená, zinkovaná

Výkyvná koule

- Ložisková ocel, tvrzená, broušená, leštěná

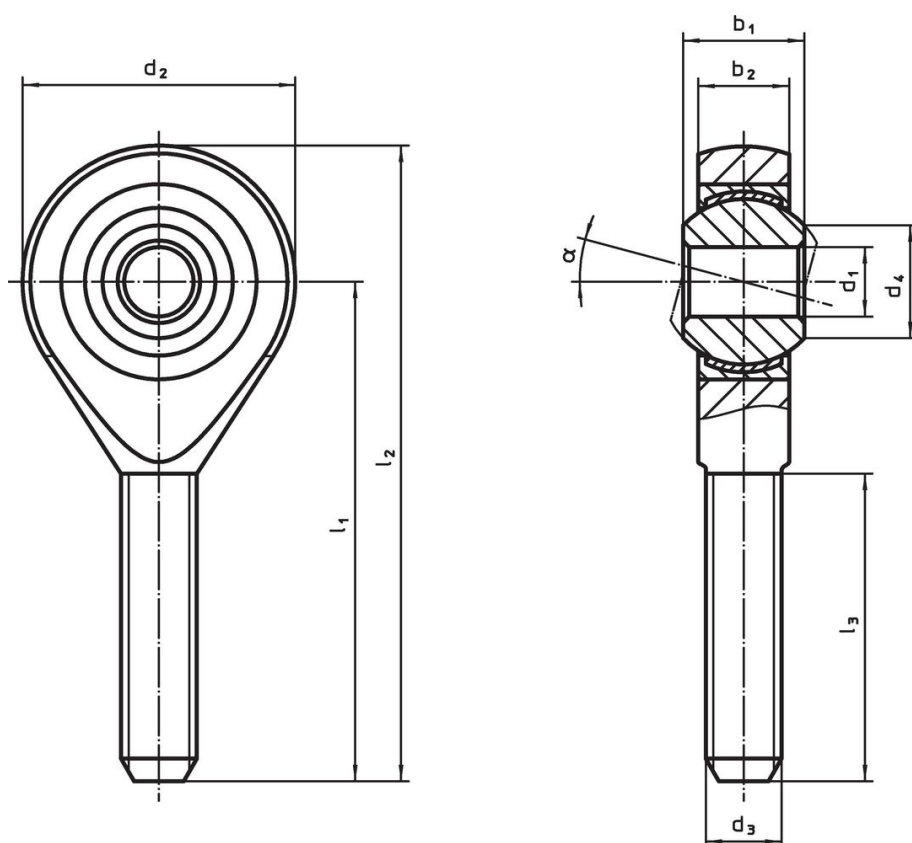
Uložení

- PTFE-tkanina

Ložisková pánev

- Automatová ocel, zinkovaná

Výkres s rozměry



Informace pro objednání

| Rozměry | | | | | | | | | | α | Dynamická únosnost C [kN] | Statická unosnost C ₀ [kN] | min. max. [°C] | | [g] | Obj. č. |
|------------------------------|----------------|----------------|----------------|----------------|----------------|----------------|----------------|----------------|------|----------|---------------------------------|---|---------------------|-----|-----|------------|
| d ₁ | l ₁ | b ₁ | b ₂ | d ₂ | d ₃ | d ₄ | l ₂ | l ₃ | [mm] | | | | | | | |
| pravý závit, Automatová ocel | | | | | | | | | | | | | | | | |
| 22 | 84 | 28 | 20 | 54 | M22 x 1,5 | 25,8 | 111 | 51 | | 15° | 97 | 53 | -50 | 150 | 459 | 22982.0120 |

Shoda

Vyhovuje RoHS

Obsahuje olovo - vyhovuje dle výjimek 6a / 6b / 6c

Obsahuje látky SVHC >0,1% hm.

Obsahuje olovo - seznam SVHC [REACH] k 23.01.2024

Obsahuje látky Proposition 65



Olovo může při výskytu způsobit rakovinu a reprodukční poškození.

<https://www.P65Warnings.ca.gov/>

Bez konfliktních minerálů

Tento produkt neobsahuje žádné látky označené jako "konfliktní minerály" jako je tantal, cín, zlato nebo wolfram z Demokratické republiky Kongo nebo sousedních zemí.