

Kloubová oka · DIN 12240-4, s vnějším závitem

22982.0104



Popis produktu

Kloubová oka jsou určena pro univerzální použití v případech s dynamickým namáháním. Nerezové provedení je vedle nasazení v korozivním prostředí vhodné také pro použití s vyšší dynamickou zátěží. Kloubová oka se používají pro taková pohyblivá spojení, kde dochází k pohybu a mezi hřídelí a jinou částí stroje a pohyb není přímočarý. Kloubová oka zhotovená dle DIN ISO 12240-4 (řada K) jsou určena pro přímou montáž. Díky pánvi ložiska opatřené PTFE-tkaninou jsou kloubová oka bezúdržbová. **Věnujte prosím pozornost technickým informacím k těmto produktovým stránkám.**

Materiál

Základní těleso

- Automatová ocel, soustružená, zinkovaná

Výkyvná koule

- Ložisková ocel, tvrzená, broušená, leštěná

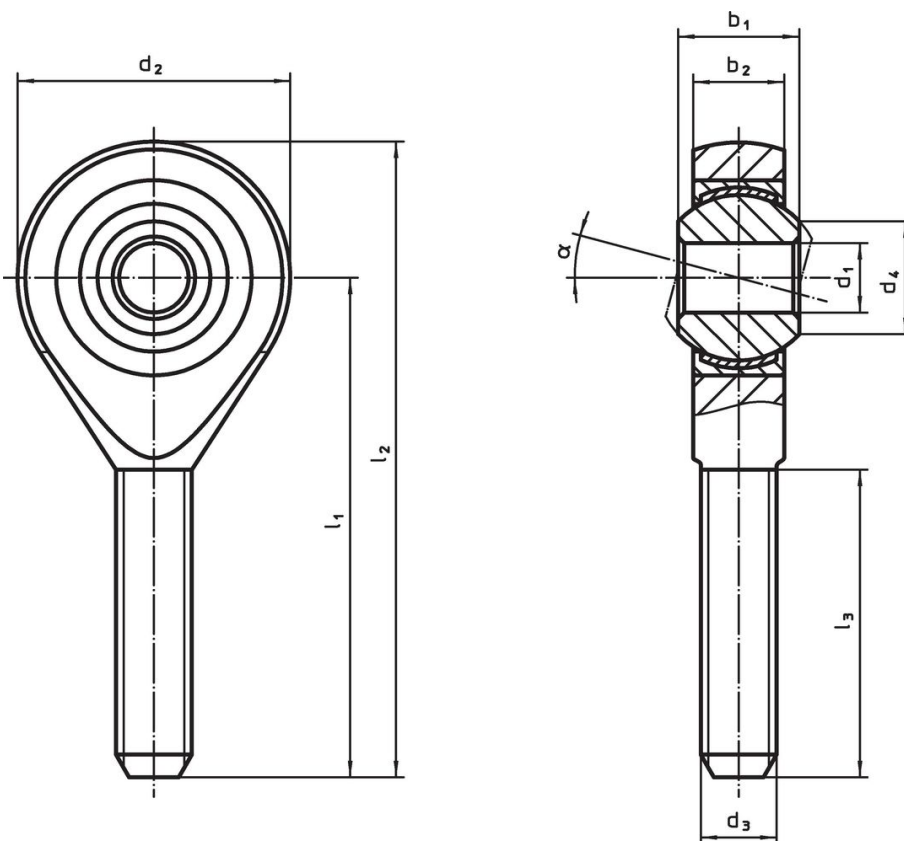
Uložení

- PTFE-tkanina

Ložisková pánev

- Automatová ocel, zinkovaná

Výkres s rozměry



Informace pro objednání

Rozměry										α	Dynamická únosnost C [kN]	Statická unosnost C ₀ [kN]	min. max. [°C]		[g]	Obj. č.
d ₁	l ₁	b ₁	b ₂	d ₂	d ₃	d ₄	l ₂	l ₃	[mm]				[°C]			
pravý závit, Automatová ocel																
6	36	9	6,75	20	M6	8,9	46	21		13°	9,3	6	-50	150	20	22982.0104

Shoda

Vyhovuje RoHS

Obsahuje olovo - vyhovuje dle výjimek 6a / 6b / 6c

Obsahuje látky SVHC >0,1% hm.

Obsahuje olovo - seznam SVHC [REACH] k 23.01.2024

Obsahuje látky Proposition 65



Olovo může při výskytu způsobit rakovinu a reprodukční poškození.

<https://www.P65Warnings.ca.gov/>

Bez konfliktních minerálů

Tento produkt neobsahuje žádné látky označené jako "konfliktní minerály" jako je tantal, cín, zlato nebo wolfram z Demokratické republiky Kongo nebo sousedních zemí.