

Šrouby s okem · DIN 444, provedení B, pevnost 8.8 přesné 22980.0125



Popis produktu

Přesné provedení šroubu s okem převyšuje DIN-provedení (DIN 444) v kvalitě i pevnosti. Závit je válcovaný - průměr závitů odpovídá průměru dříku. Plochy s rozměrem s jsou obrobeny. Tolerance $d_2 = H7$.

Materiál

- Zušlechťená ocel, pevnost 8.8, černá

Další informace

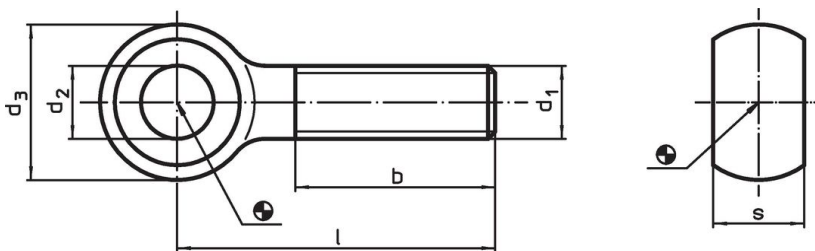
Odkazy

Utahovací momenty viz příloha - Technická data -

Další produkty

- Šrouby s okem, DIN 444, provedení B

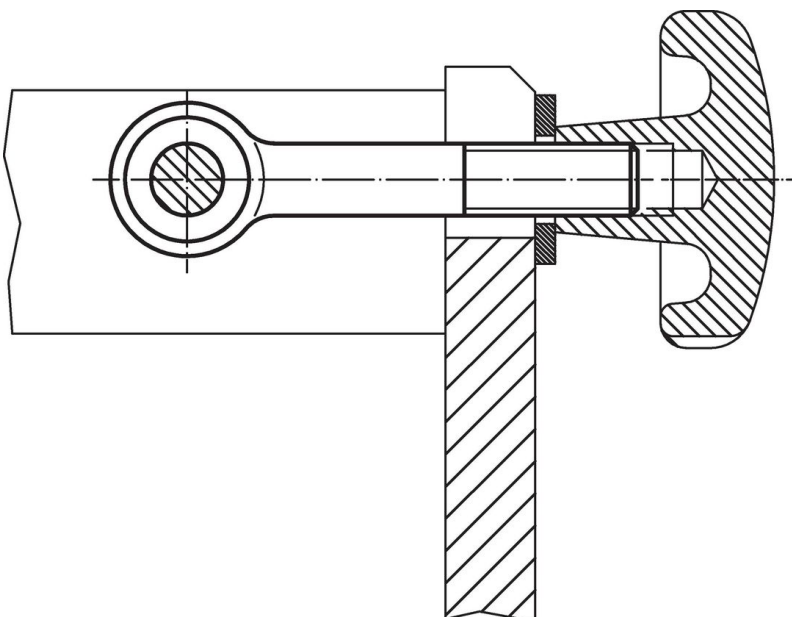
Výkres s rozměry



Informace pro objednání

Rozměry						[g]	Obj. č.
d_1	l	d_2 H7	d_3	b	s -0,2		
M12	80	12	25	30	14	84	22980.0125

Příklad použití



Shoda

Vyhovuje RoHS

V souladu se směrnicí 2011/65/EU a směrnicí 2015/863.

Neobsahuje látky SVHC

Žádné látky SVHC s obsahem vyšším než 0,1% hm. - seznam SVHC k 23.01.2024.

Neobsahuje látky Proposition 65

Neobsahuje látky Proposition 65.

<https://www.P65Warnings.ca.gov/>

Bez konfliktních minerálů

Tento produkt neobsahuje žádné látky označené jako "konfliktní minerály" jako je tantal, cín, zlato nebo wolfram z Demokratické republiky Kongo nebo sousedních zemí.