

## Šrouby s okem · DIN 444, provedení B, pevnost 8.8 přesné 22980.0122



### Popis produktu

Přesné provedení šroubu s okem převyšuje DIN-provedení (DIN 444) v kvalitě i pevnosti. Závit je válcovaný - průměr závitů odpovídá průměru dříku. Plochy s rozměrem s jsou obrobeny. Tolerance  $d_2 = H7$ .

### Materiál

- Zušlechťená ocel, pevnost 8.8, černá

### Další informace

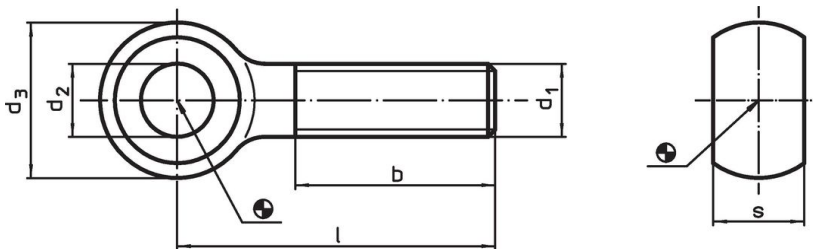
#### Odkazy

Utahovací momenty viz příloha - Technická data -

#### Další produkty

- Šrouby s okem, DIN 444, provedení B

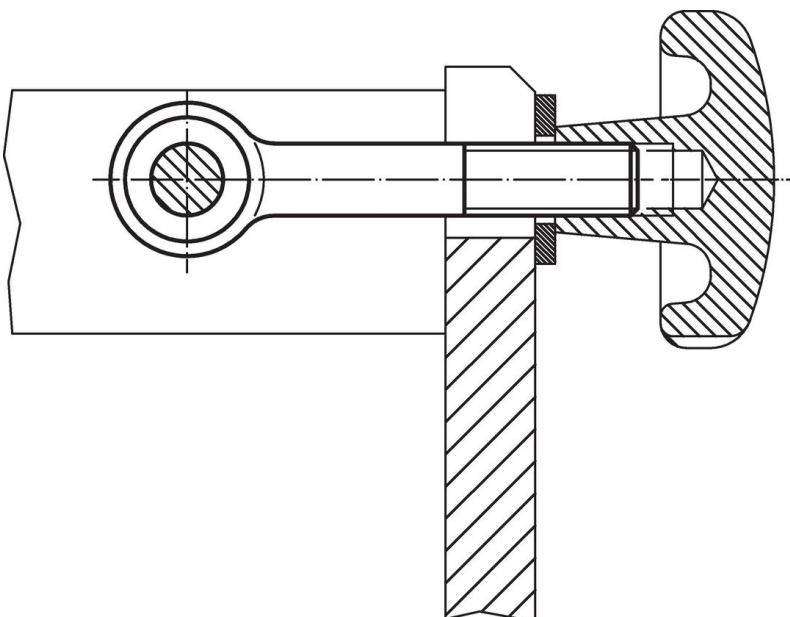
### Výkres s rozměry



### Informace pro objednání

Rozměry						[g]	Obj. č.
$d_1$	$l$	$d_2$ H7	$d_3$	$b$	$s$ -0,2		
M12	60	12	25	30	14	70	22980.0122

### Příklad použití



## Shoda

### Vyhovuje RoHS

V souladu se směrnicí 2011/65/EU a směrnicí 2015/863.

### Neobsahuje látky SVHC

Žádné látky SVHC s obsahem vyšším než 0,1% hm. - seznam SVHC k 23.01.2024.

### Neobsahuje látky Proposition 65

Neobsahuje látky Proposition 65.

<https://www.P65Warnings.ca.gov/>

### Bez konfliktních minerálů

Tento produkt neobsahuje žádné látky označené jako "konfliktní minerály" jako je tantal, cín, zlato nebo wolfram z Demokratické republiky Kongo nebo sousedních zemí.