

Šrouby s okem · DIN 444, provedení B, pevnost 8.8 přesné 22980.0081



Popis produktu

Přesné provedení šroubu s okem převyšuje DIN-provedení (DIN 444) v kvalitě i pevnosti. Závit je válcovaný - průměr závitu odpovídá průměru dříku. Plochy s rozměrem s jsou obrobeny. Tolerance $d_2 = H7$.

Materiál

- Zušlechťená ocel, pevnost 8.8, černá

Další informace

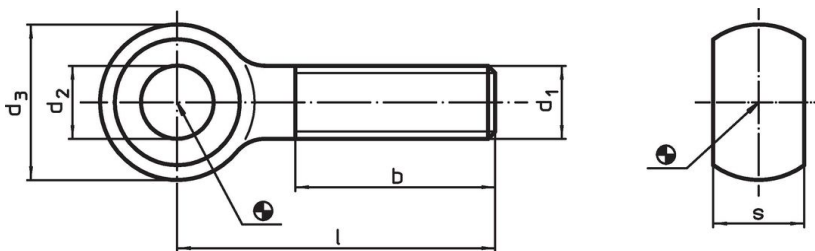
Odkazy

Utahovací momenty viz příloha - Technická data -

Další produkty

- Šrouby s okem, DIN 444, provedení B

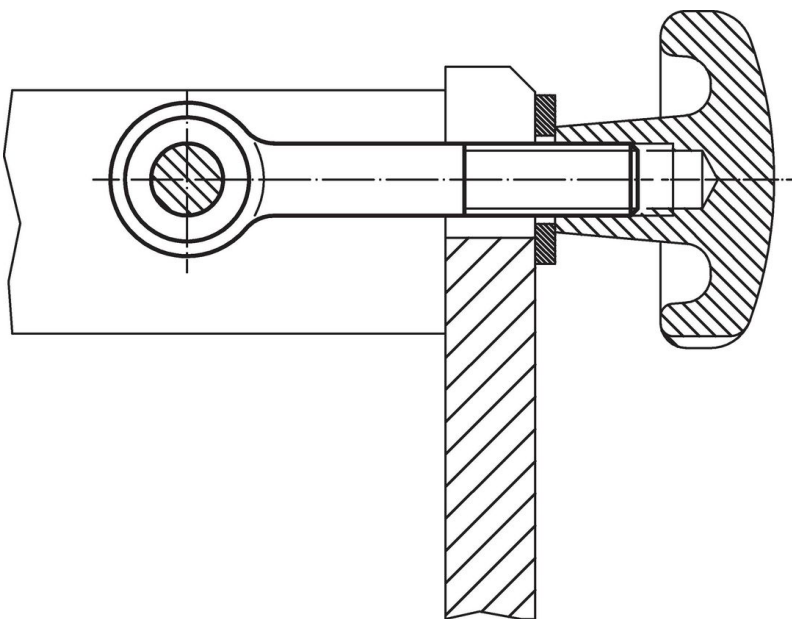
Výkres s rozměry



Informace pro objednání

Rozměry							[g]	Obj. č.
d_1	l	d_2 H7	d_3	b	s -0,2			
[mm]								
M8	40	8	18	22	9	28	22980.0081	

Příklad použití



Shoda

Vyhovuje RoHS

Obsahuje olovo - vyhovuje dle výjimek 6a / 6b / 6c

Obsahuje látky SVHC >0,1% hm.

Obsahuje olovo - seznam SVHC [REACH] k 27.06.2024.

Obsahuje látky Proposition 65



Olovo může při výskytu způsobit rakovinu a reprodukční poškození.

<https://www.P65Warnings.ca.gov/>

Bez konfliktních minerálů

Tento produkt neobsahuje žádné látky označené jako "konfliktní minerály" jako je tantal, cín, zlato nebo wolfram z Demokratické republiky Kongo nebo sousedních zemí.