

## Distanční pouzdra • pro Expander ucpávku s dlouhým trnem

22880.0429



### Popis produktu

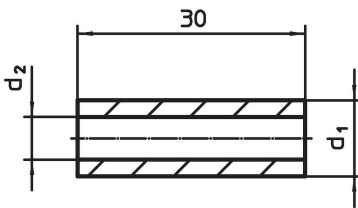
K usazení Expander® ucpávky s dlouhým trnem.

### Materiál

#### Pouzdro

- Cementační ocel, tvrzená

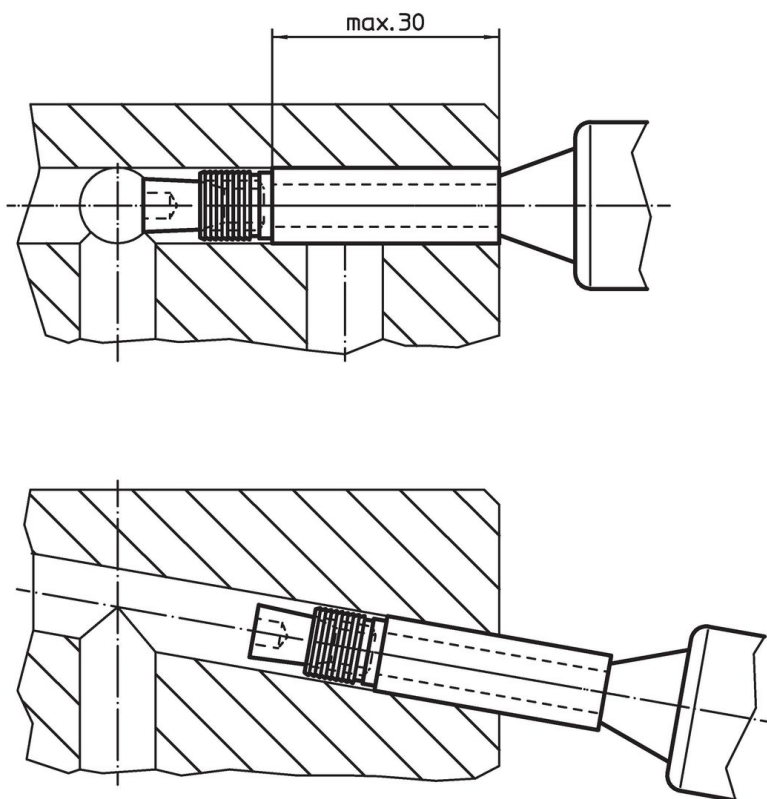
### Výkres s rozměry



### Informace pro objednání

d <sub>1</sub>	Rozměry		[g]	Obj. č.
	[mm]	d <sub>2</sub>		
9		5,2	9,6	22880.0429

### Příklad použití



## Shoda

### Vyhovuje RoHS

V souladu se směrnicí 2011/65/EU a směrnicí 2015/863.

### Neobsahuje látky SVHC

Žádné látky SVHC s obsahem vyšším než 0,1% hm. - seznam SVHC k 23.01.2024.

### Neobsahuje látky Proposition 65

Neobsahuje látky Proposition 65.  
<https://www.P65Warnings.ca.gov/>

### Bez konfliktních minerálů

Tento produkt neobsahuje žádné látky označené jako "konfliktní minerály" jako je tantal, cín, zlato nebo wolfram z Demokratické republiky Kongo nebo sousedních zemí.