

Distanční pouzdra • pro Expander ucpávku s dlouhým trnem

22880.0427



Popis produktu

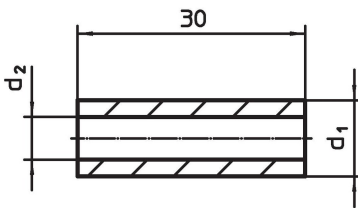
K usazení Expander® ucpávky s dlouhým trnem.

Materiál

Pouzdro

- Cementační ocel, tvrzená

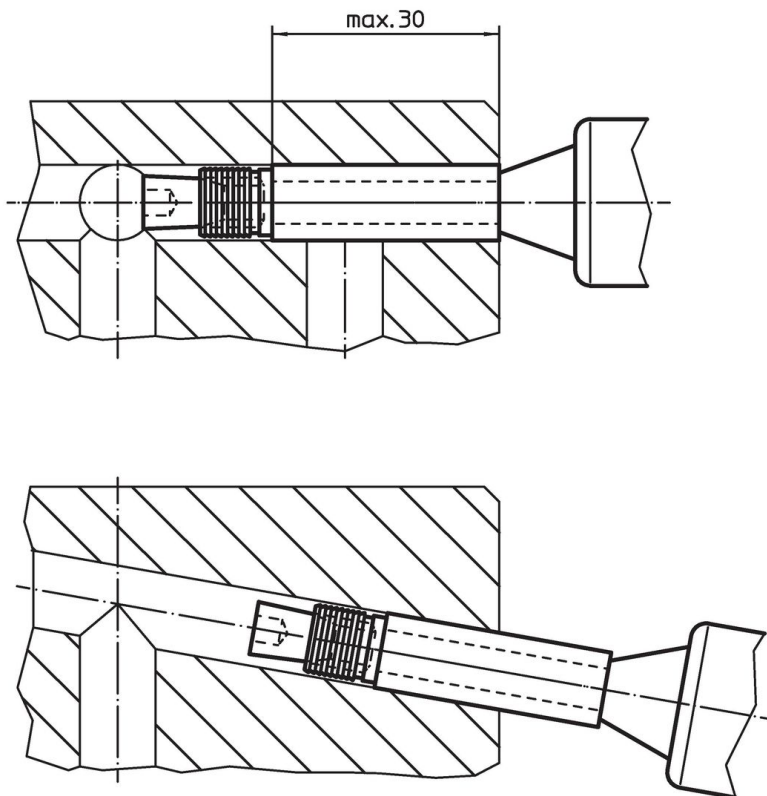
Výkres s rozměry



Informace pro objednání

| d_1 | Rozměry | | [g] | Obj. č. |
|-------|---------|-------|-----|------------|
| | [mm] | d_2 | | |
| 7 | | 4,6 | 4,8 | 22880.0427 |

Příklad použití



Shoda

Vyhovuje RoHS

V souladu se směrnicí 2011/65/EU a směrnicí 2015/863.

Neobsahuje látky SVHC

Žádné látky SVHC s obsahem vyšším než 0,1% hm. - seznam SVHC k 27.06.2024.

Neobsahuje látky Proposition 65

Neobsahuje látky Proposition 65.

<https://www.P65Warnings.ca.gov/>

Bez konfliktních minerálů

Tento produkt neobsahuje žádné látky označené jako "konfliktní minerály" jako je tantal, cín, zlato nebo wolfram z Demokratické republiky Kongo nebo sousedních zemí.