

Distanční pouzdra • pro Expander ucpávku s dlouhým trnem

22880.0424



Popis produktu

K usazení Expander® ucpávky s dlouhým trnem.

Materiál

Pouzdro

- Cementační ocel, tvrzená

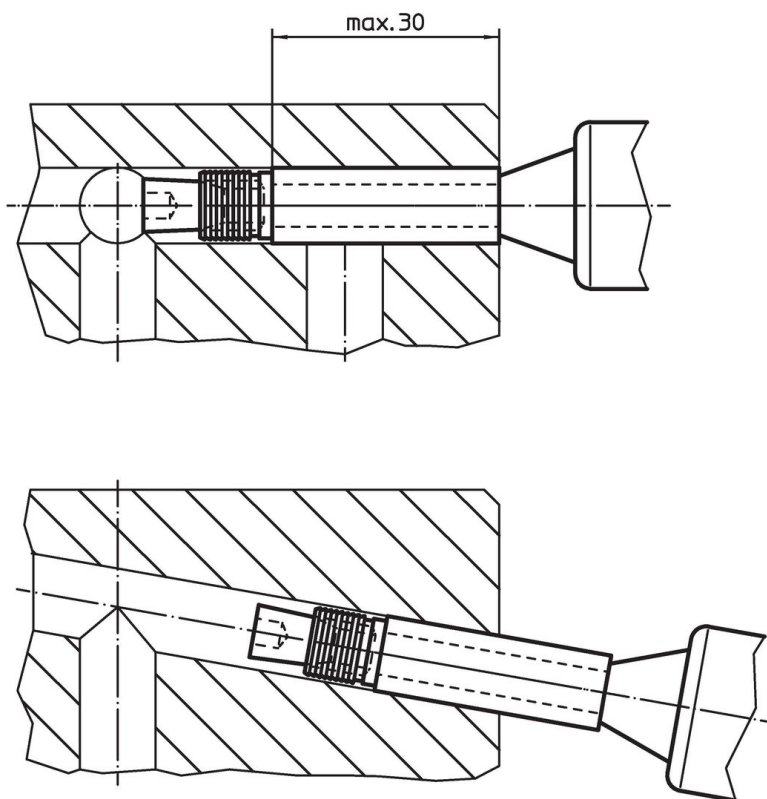
Výkres s rozměry



Informace pro objednání

d ₁	Rozměry		[g]	Obj. č.
	[mm]	d ₂		
4		2,7	1,4	22880.0424

Příklad použití



Shoda

Vyhovuje RoHS

V souladu se směrnicí 2011/65/EU a směrnicí 2015/863.

Neobsahuje látky SVHC

Žádné látky SVHC s obsahem vyšším než 0,1% hm. - seznam SVHC k 23.01.2024.

Neobsahuje látky Proposition 65

Neobsahuje látky Proposition 65.
<https://www.P65Warnings.ca.gov/>

Bez konfliktních minerálů

Tento produkt neobsahuje žádné látky označené jako "konfliktní minerály" jako je tantal, cín, zlato nebo wolfram z Demokratické republiky Kongo nebo sousedních zemí.