

Expander® ucpávky • s dlouhým trnem

22880.0415



Popis produktu

Expander® ucpávky slouží k jistému, rychlému a cenově výhodnému uzavření otvorů kapalinových systémů, např. u hydraulických rozvaděčů. U provedení s dlouhým trnem se používá nářadí usnadňující montáž.

Pouzdro a trn jsou předem zkompletovány - vhodné pro automatické zpracování.

UPOZORNĚNÍ:

Bude-li Expander® ucpávka, provedení s trnem, použita k oddělení kanálů, musí se provozní tlak ze strany vložení Expander® ucpávky snížit o polovinu!

Věnujte pozornost technickým pokynům k těmto produktovým stránkám.

Materiál

Pouzdro

- Cementační ocel, popouštěná

Kolík

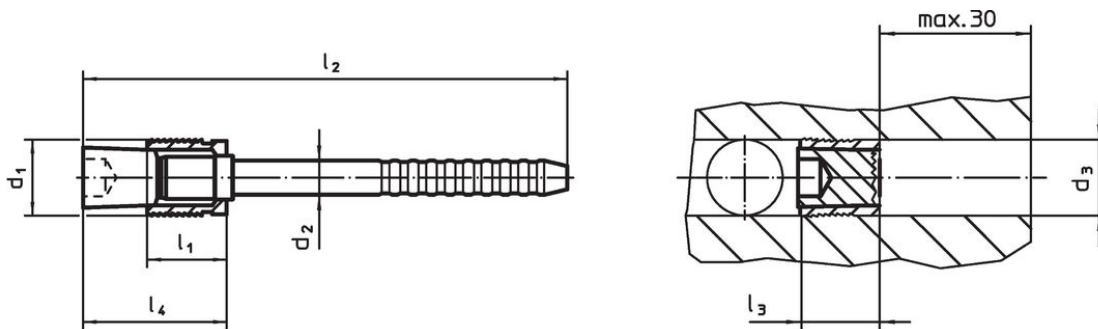
- Ocel

Další informace

Další produkty

- Distanční pouzdra, pro Expander® ucpávku s dlouhým trnem
- Montážní nářadí, pro Expander® ucpávky s trnem

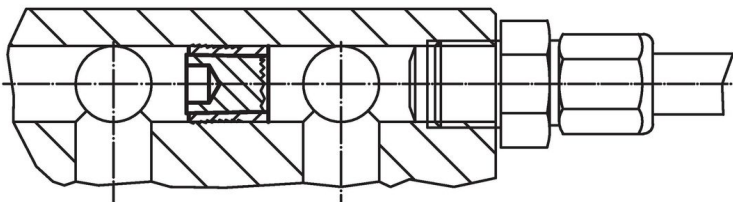
Výkres s rozměry



Informace pro objednání

Rozměry								Obj. č.
d ₁	d ₂	d ₃ +0,12 0	l ₁	l ₂	l ₃ max.	l ₄ max.		
[mm]								[g]
5	3	5	5,5	71	7,5	10	4,3	22880.0415

Příklad použití



Provozní a zkušební tlaky pro Expander® ucpávky s dlouhým trnem

Materiál vestavby	ETG-100 AISI 1144	C15Pb 1.0403	GG-25 DIN 1691	GGG-50 DIN 1693	AlCuMg2 3.1354	AlMgSiPb 3.0615	G-AISI7Mg 3.2371
d ₁ 4-10 mm	Provozní tlak p [bar]						
	500	500	500	500	500	450	450
	pTest [bar]						
	1600	1600	1600	1600	1600	1400	1400

Shoda

Vyhovuje RoHS

Obsahuje olovo - vyhovuje dle výjimek 6a / 6b / 6c

Obsahuje látky SVHC >0,1% hm.

Obsahuje olovo - seznam SVHC [REACH] k 27.06.2024.

Obsahuje látky Proposition 65



Olovo může při výskytu způsobit rakovinu a reprodukční poškození.

<https://www.P65Warnings.ca.gov/>

Bez konfliktních minerálů

Tento produkt neobsahuje žádné látky označené jako "konfliktní minerály" jako je tantal, cín, zlato nebo wolfram z Demokratické republiky Kongo nebo sousedních zemí.