

Narážeče • pro Expander ucpávky
 22880.0170



Popis produktu

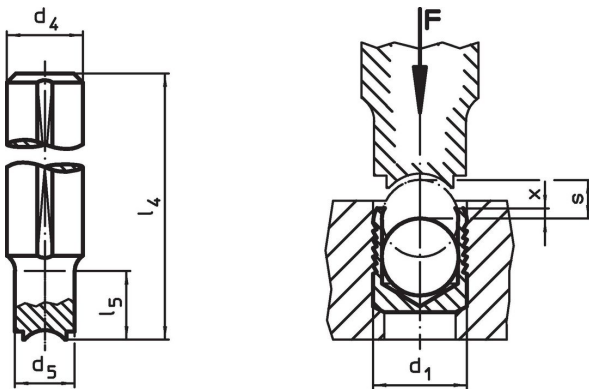
Ucpávky Expander® jsou určeny ke spolehlivému, rychlému a levnému uzavření otvoru u kapalinových systémů, např. u hydraulických rozvaděčů přípravků. Montují se nalisováním do otvoru pomocí předepsaného nárážeče.

Věnujte pozornost technickým pokynům k těmto produktovým stránkám.

Materiál

- Nástrojová ocel, zušlechtná

Výkres s rozměry



Informace pro objednání

| d ₁ | d ₄ h9 | d ₅ | Rozměry | | | | s | [g] | Obj. č. |
|----------------|----------------------|----------------|----------------|----------------|-----------|------|-----|------------|---------|
| | | | l ₄ | l ₅ | x ±0,2 | [mm] | | | |
| 20 | 25 | 19,7 | 150 | 50 | 0,8 | 9 | 495 | 22880.0170 | |

Příklad použití



Shoda

Vyhovuje RoHS

V souladu se směrnicí 2011/65/EU a směrnicí 2015/863.

Neobsahuje látky SVHC

Žádné látky SVHC s obsahem vyšším než 0,1% hm. - seznam SVHC k 23.01.2024.

Neobsahuje látky Proposition 65

Neobsahuje látky Proposition 65.
<https://www.P65Warnings.ca.gov/>

Bez konfliktních minerálů

Tento produkt neobsahuje žádné látky označené jako "konfliktní minerály" jako je tantal, cín, zlato nebo wolfram z Demokratické republiky Kongo nebo sousedních zemí.